



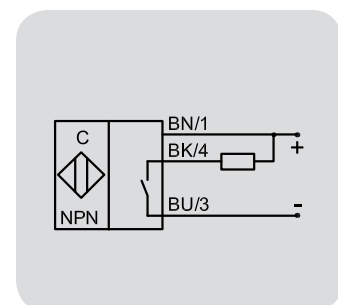
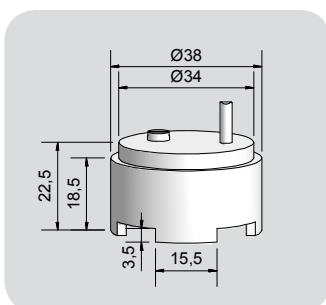
Détecteurs capacitifs Série Leak

Boîtier Ø 38 mm

- Détection de fuite en salles blanches / Alarme pour réservoirs et tuyauterie
- Montage dans bac de rétention en plastique / verre / métal
- Matière du boîtier: PTFE
- Industrie des semi-conducteurs, industrie chimique
- Mount and Go
- Fonction d'auto-réglage



Caractéristiques techniques	Montage noyable
Portée normalisée S_n	3,5 mm
Version électrique	3 fils - DC
Fonction de sortie	Fermeture
Type NPN	KAS-70-39/23-S-D38-PTFE-Z02-MaG-Leak
Code Art.	KA 9941
Tension d'alimentation (U_B)	10...35 V DC
Tension de déchet max. (U_d)	$\leq 2,0$ V
Ondulation résiduelle max. admissible	10 %
Courant de sortie max. (I_o)	0...250 mA
Consommation à vide (I_o)	15 mA typique
Plage de température opérationnelle	-25...+70°C
Voyant LED	Vert / rouge
Circuits de protection	Intégrés
Indice de protection (Norme IEC 60529)	IP 67
Norme	EN 60947-5-2
Câble de raccordement	2 m, FEP, blindé 3 x 0,14 mm ²
Matériau du boîtier	PTFE (FDA 21 CFR 177.1550)
Face active	PTFE (FDA 21 CFR 177.1550)
Fermeture arrière	PTFE (FDA 21 CFR 177.1550)
Accessoires (inclus dans la fourniture)	Support en PVC



Made in Korea

Sous réserve de modification des caractéristiques sans préavis. (03.06.2019)