



## Varivent N

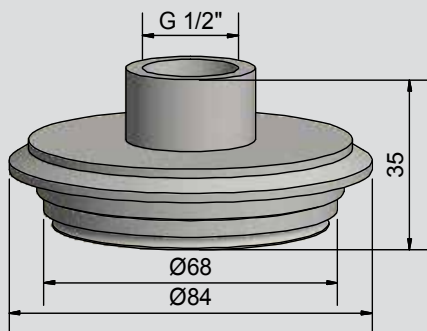
- Dimensioni: Varivent N DN 50\*
- Materiale custodia: Acciaio VA n. 1.4435 / AISI 316L
- Adatto per il nostri sensori capacitivi  
KAS-70/80-26-...-G1/2"-...  
KAS-70/80-P50-...-G1/2"-...



### Dati tecnici

<b>Tipo</b>	<b>A-VAR-G1/2-D84-VAc</b>
<b>Art. n.</b>	<b>196 395</b>
Materiale custodia	VA 1.4435 / AISI 316L
Qualità superficiale Ra, parte a contatto con il prodotto	0,8 µm

Tutti i dati sono soggetti a variazione senza preavviso. (25.06.2019)



\*Fabbrica standard Tuchenhausen

**Made in Germany**