



Varivent N

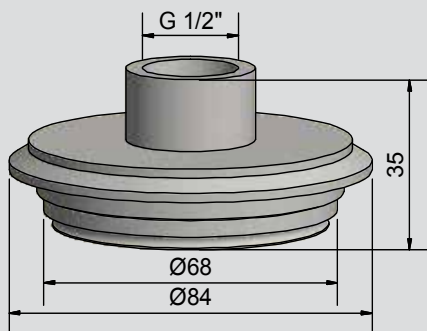
- Forma constructiva: Varivent N DN 50*
- Material de carcasa: Acero fino VA no. de material 1.4435 / AISI 316L
- Disponible para nuestros sensores capacitivos:
KAS-70/80-26-...-G1/2"-...
KAS-70/80-P50-...-G1/2"-...



Características técnicas

Modelo	A-VAR-G1/2-D84-VAc
No. art.	196 395
Material	VA 1.4435 / AISI 316L
Acabado superficial Ra, parte en contacto con el producto	0,8 µm

Se reserva el derecho a efectuar modificaciones sin previo aviso. (25.06.2019)



*Norma de fábrica Tuchenhagen

Made in Germany