



Varivent N

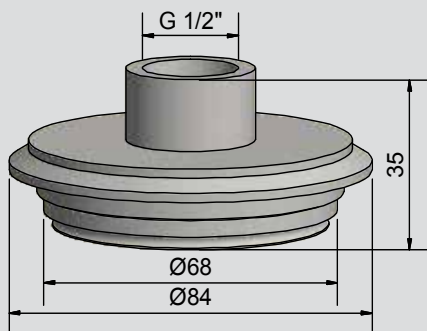
- Bauform: Varivent N DN 50*
- Gehäusematerial: Edelstahl VA Werkstoff 1.4435 / AISI 316L
- Passend zu unseren kapazitiven Sensoren:
KAS-70/80-26-...-G1/2"-...
KAS-70/80-P50-...-G1/2"-...



Technische Daten

Typ	A-VAR-G1/2-D84-VAc
Art. Nr.	196 395
Gehäusematerial	VA 1.4435 / AISI 316L
Oberflächengüte Ra, produktberührend	0,8 µm

Irrtümer und Änderungen ohne vorherige Ankündigung vorbehalten. (25.06.2019)



*Werksnorm Tuchenhagen

Made in Germany