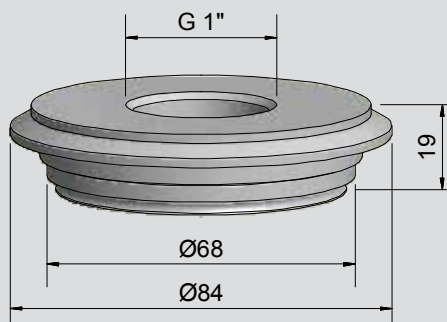



Varivent N

- Dimensioni: Varivent N, DN50
- Materiale custodia: Acciaio VA n. 1.4404 / AISI 316L
- Adatto per il nostri sensori e sonde con attacco al processo G 1"
- Sigillatura del metallo


Dati tecnici

Tipo	A-VAR-G1-D84-VAc
Art. n.	196 377
Materiale custodia	VA 1.4404 / AISI 316L, conforme FDA
Qualità superficiale Ra, parte a contatto con il prodotto	0,8 µm



*Fabbrica standard Tuchenhausen

Made in Germany