

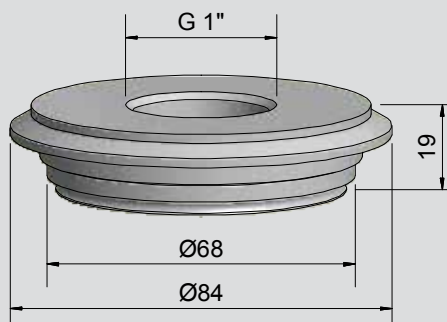

Varivent N

- Taille: Varivent N, DN50
- Matériau du boîtier: Acier inox VA, matière N°1.4404 / AISI 316L
- Adapté à nos capteurs et sondes avec connexion au process G 1"
- Étanchéité métallique


Caractéristiques techniques

Type	A-VAR-G1-D84-VAc
Code Article	196 377
Matériau du raccord	VA 1.4404 / AISI 316L, FDA-conforme
Rugosité (Ra) de la surface de contact	0,8 µm

Sous réserve de modification des caractéristiques sans préavis. (04.03.2020)



*Usine standard Tuchenhaen

Made in Germany