



Varivent N

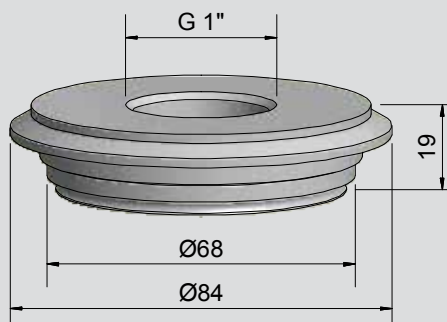
- Forma constructiva: Varivent N, DN50
- Material de carcasa: Acero fino VA no. de material 1.4404 / AISI 316L
- Disponible para nuestras sensores y sondas con la conexión al proceso G 1"
- Sellado metálico



Características técnicas

Modelo	A-VAR-G1-D84-VAc
No. art.	196 377
Material	VA 1.4404 / AISI 316L, conforme FDA
Acabado superficial Ra, parte en contacto con el producto	0,8 µm

Se reserva el derecho a efectuar modificaciones sin previo aviso. (04.03.2020)



*Norma de fábrica Tuchenhagen

Made in Germany