



Varivent N

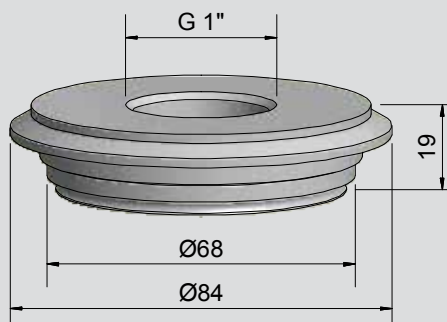
- Bauform: Varivent N, DN50
- Gehäusematerial: Edelstahl VA Werkstoff 1.4404 / AISI 316L
- Passend zu unseren Sensoren und Sonden mit Prozessanschluss G 1"
- Metallisch dichtend



Technische Daten

Typ	A-VAR-G1-D84-VAc
Art. Nr.	196 377
Gehäusematerial	VA 1.4404 / AISI 316L, FDA-konform
Oberflächengüte Ra, produktberührend	0,8 µm

Irrtümer und Änderungen ohne vorherige Ankündigung vorbehalten. (04.03.2020)



*Werksnorm Tuchenhagen

Made in Germany