



Sensore capacitivo Serie KXS-Extreme

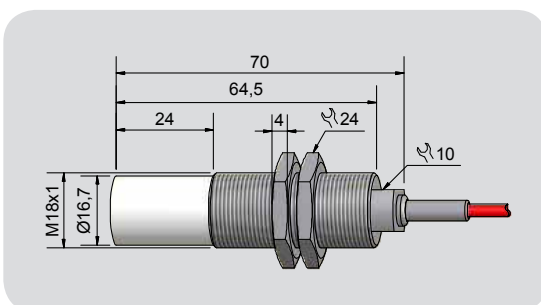
Dimensione M 18 x 1

- Materiale custodia: Acciaio VA n. 1.4404 / AISI 316L
- Da connettere con L'amplificatore KXA-...
- Distanza di rilevamento potenziata
- Temperatura ambiente fino a +250 °C



Dati tecnici	Montaggio non a filo
Distanza operativa S_n	30 mm
Distanza operativa min. / max. regolabile	2...50 mm
Tipo	KXS-250-M18/70-X-M18-PTFE/VAc-250C-X02/Y95
Art. - n.	KX 0098
Temperatura ambiente permessa	-70...+250 °C
Grado di protezione IEC 60529*	IP 67*
Norme	EN 60947-5-2
Cavo di collegamento all' amplificatore KXA-... con connettore	2 m FEP, triassiale
Custodia	Acciaio VA n. 1.4404 / AISI 316L
Faccia attiva	PTFE (FDA 21 CFR 177.1550)
Accessori (compresi nella fornitura)	2 dadi M 18 x 1

Tutti i dati sono soggetti a variazione senza preavviso. (17.05.2019)



*Grado di protezione IEC 60529 dei connettori di collegamento, a richiesta.

Made in Germany