



Sensores capacitivos Serie KXS-Extrem

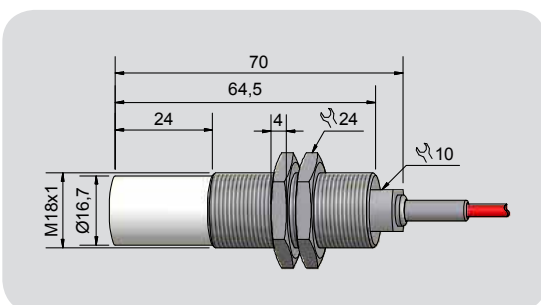
Forma constructiva M 18 x 1

- Material de carcasa: Acero fino VA no. de material 1.4404 / AISI 316L
- Para conexión a aparatos de evaluación capacitivos KXA-...
- Extrema distancia de detección
- Para temperatura ambiente hasta 250 °C



Características técnicas	Montaje no enrasado
Distancia de conmutación S_n	30 mm
Distancia de conmutación mín. / máx. ajustable	2...50 mm
Modelo	KXS-250-M18/70-X-M18-PTFE/VAc-250C-X02/Y95
No. art.	KX 0098
Temperatura ambiente permisible	-70...+250 °C
Modo de protección según IEC 60529*	IP 67*
Norma	EN 60947-5-2
Cable de conexión para conexión a aparatos de evaluación capacitivos KXA-... con conector enchufable	2m FEP, Triax
Material de carcasa	Acero fino VA No. 1.4404 / AISI 316L
Superficie activa	PTFE (FDA 21 CFR 177.1550)
Accesorios (incluido en la entrega)	2 tuercas M 18 x 1

Se reserva el derecho a efectuar modificaciones sin previo aviso. (17.05.2019)



*Modo de protección según IEC 60529 del conector de conexión a demanda.

Made in Germany