



L&V&L Sonda di livello capacitiva - KFI
Corrente d'uscita analogica 4...20 mA
2 punti di misurazione programmabile

- Con unità di valutazione integrata
- Materiale sonda: PTFE, Ø 16 mm
- Testa di collegamento e attacco in acciaio VA n. 1.4305 / AISI 303
- Attacco G1"
- Sonda multifunzione: riconoscimento automatico della funzione NPN-PNP
- Funzione NO/ NC selezionabili
- Blocco elettronico

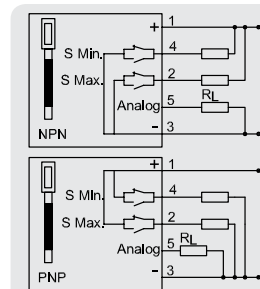
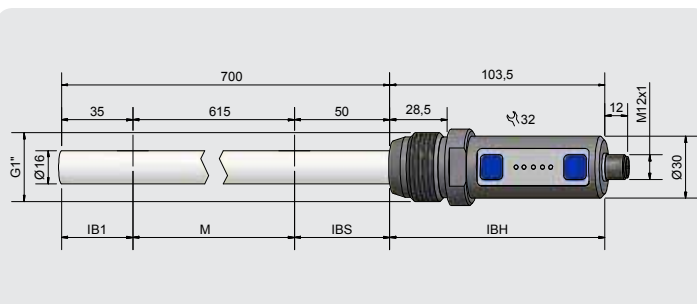


Dati tecnici

| | |
|---|--|
| Zona attiva [mm] | 615 mm |
| Esecuzione elettrica | 5 - poli DC |
| Funzione d'uscita | Analoga, 2 punti di misurazione, normalmente aperta / normalmente chiusa selezionabile |
| Tipo | KFI-12-700-615-PTFE/VAh-D16-G1-IL-4-ETF-Y10 |
| Art. n. | KI 0120 |
| Tensione di lavoro (U_b) | 18...30 V DC |
| Ondulazione residua permessa max. | 5 % |
| Resistenza di carico (R_L) | $\leq 400 \text{ Ohm}$ |
| Corrente d'uscita | 100 mA |
| Consumo a vuoto (uscite non in carico) | 0,8 W |
| Uscita analogica | 4...20 mA |
| Frequenza max. | 1 Hz |
| Temperatura ambiente permessa | -25...+55 °C |
| Temperatura ambiente permessa (per la zona attiva) | -25...+100 °C |
| Pressione | 10 bar |
| LED indicatore | Verde / giallo |
| Protezione circuito | Incorporata |
| Protezione IEC 60529 | IP 67 |
| Norma | EN 60947-5-2* |
| Collegamento | Connettore M 12 x 1 |
| Materiale custodia | VA n. 1.4305 / AISI 303 / poliestere |
| Zona attiva | PTFE (FDA 21 CFR 177.1550) |
| Per la corrispondenza dei connettori consultare la nostra selezione di accessori. | |

*Dove applicabile

Tutti i dati sono soggetti a variazione senza preavviso. (05.12.2017)



Su richiesta sono disponibili anche altri materiali per la zona attiva PE, GFK, PVDF o PEEK

Made in Germany