



## SMART PADDLE<sup>TM</sup>

Détecteurs capacitifs  
Série 80 - PNP

Boîtier G 1/2"

- Matière du boîtier: LCP
- SIP / CIP 121° C
- Version spéciale avec épaulement arrière pour étanchéité éventuelle, par joint ou film PTFE (non inclus dans la fourniture)
- Détection de fuite
- Sécurité anti-débordement



| Caractéristiques techniques   | Montage non noyable                         |
|---|---|
| Capteur de niveau, en contact avec le produit   | Sensibilité réglable en fonction du produit |
| Sensibilité   | $\epsilon_r$ 2...80 typique                 |
| Version électrique  | 4 fils - DC                                 |
| Fonction de sortie  | Antivalente                                 |
| <b>Type PNP</b>   | <b>KAS-80-P50-A-G1/2-LCP-Z05-1-HP</b>       |
| <b>Code Art.</b>  | <b>KA 1427</b>                              |
| Tension d'alimentation ( $U_B$ )  | 10...35 V DC                                |
| Tension de déchet max. ( $U_d$ )  | $\leq 2,0$ V                                |
| Courant de sortie ( $I_o$ )   | 2 x 0...200 mA                              |
| Ondulation résiduelle max. admissible   | 10 %  |
| Consommation à vide ( $I_o$ )   | 15 mA typique                               |
| Fréquence de commutation max.   | 2 Hz  |
| Plage de température opérationnelle   | -25...+70 °C / CIP 121° C                   |
| Voyant LED  | Vert / jaune                                |
| Circuits de protection  | Intégrés                                    |
| Indice de protection (Norme IEC 60529)  | IP 67*                                      |
| Norme   | EN 60947-5-2                                |
| Câble de raccordement   | 5 m, PVC, 4 x 0,34 mm <sup>2</sup>          |
| Matériau du boîtier   | LCP (FDA 21 CFR 176.170(c))                 |
| Face active   | LCP (FDA 21 CFR 176.170(c))                 |
| Fermeture arrière   | PA  |
| Optimisation au produit à détecter  | Oui   |
| <b>Accessoires</b> (non inclus dans la fourniture): Adaptateur Varivent code art. 196395, Manchon à souder code art. 196394 se trouvent dans notre sélection d'accessoires. |   |

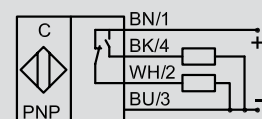
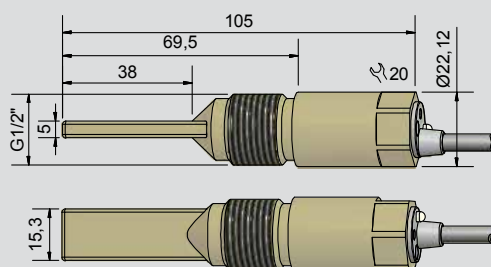
\* Avec vis de réglage du potentiomètre scellée

Ce capteur capacitif de niveau est pré-réglé pour la détection de produits en vrac dont la constante diélectrique  $\epsilon_r$  est comprise entre 2 et 80.

Ce capteur, en forme de palette, entièrement électronique, ne présente aucune pièce en mouvement et, par conséquent, il ne subit aucune usure mécanique et ne provoque aucune perturbation du process suite à une accumulation de produit.

#### Avantages de SMART PADDLE:

- Sensibilité préreglée
- La détection est indépendante de la position de montage
- La pression opérationnelle maximale admissible sur la face active est de 10 bar
- Filetage de fixation: G 1/2"



Made in Germany

## Une nouvelle dimension dans le contrôle de niveau:

# SMART **PADDLE**<sup>TM</sup>

Le capteur **SMART PADDLE**, entièrement électronique. Ce capteur capacitif de niveau est conçu pour la détection de produits en vrac dont la constante diélectrique  $\epsilon_r$  est comprise entre 2 et 80. Il est pré-réglé et optimisé par rapport au produit à détecter, de manière à pouvoir couvrir pleinement ce large spectre de constantes diélectriques. Par conséquent un réglage de sensibilité, en fonction du produit à détecter, n'est pas nécessaire.



Difficile de faire plus simple.

L'utilisateur monte le capteur, le raccorde électriquement et le détecteur de niveau est prêt à l'emploi.

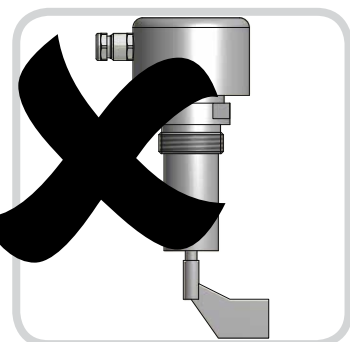
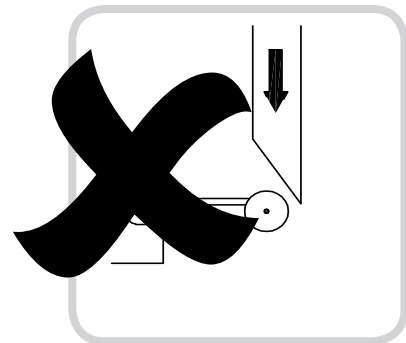
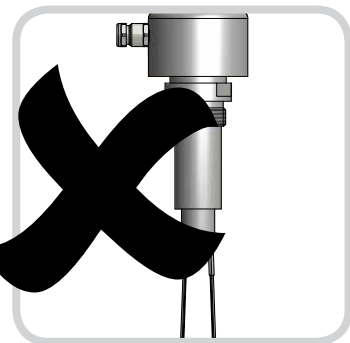
Le capteur **SMART PADDLE** ne possède aucune pièce en mouvement et, de ce fait, n'est soumis ni à l'usure ni à la maintenance. Il est idéal pour les applications de détection de niveau dans lesquelles des capteurs à palette rotative, à lames vibrantes ou des capteurs mécaniques étaient utilisés jusqu'à présent.

Les avantages pour l'utilisateur sont, de toute évidence, une mise en œuvre simple et rapide, un contrôle de niveau fiable et, de plus, les problèmes inhérents aux systèmes mécaniques de détection de niveau peuvent être oubliés. Plus aucune perturbation lors du changement de produit, ni de colmatage des lames vibrantes, ni de problème de cavité provoquée par les capteurs à palette rotative.

Pour la détection de produits dont la constante diélectrique se trouve en-dehors de la plage pré-réglée, il est possible de procéder à un ajustage fin de la sensibilité grâce au potentiomètre intégré au capteur. Par ailleurs il existe une variante avec la fonction d'auto-apprentissage ETW (EasyTeach by Wire), éprouvée, de RECHNER SENSORS.

Le matériau LCP, utilisé pour la réalisation du corps du capteur, est particulièrement résistant et homologué pour le contact alimentaire.

Le capteur dispose d'un filetage de fixation G 1/2". RECHNER SENSORS propose une gamme d'accessoires pour ces capteurs : manchon à souder G 1/2", adaptateurs de tailles courantes tels que, par exemple les raccords Varivent N DN 50.



Made in Germany

**RECHNER SENSORS** votre spécialiste en détection capacitiv

Sous réserve de modification des caractéristiques sans préavis. (10.09.2020)