



Kapazitive Sensoren mit Analogausgang Serie 40 - NAMUR EN 60947-5-6

Bauform M 12 x 1

- Für Einsatz in gasexplosionsgefährdete Bereiche, Zone 0
- Für Einsatz in staubexplosionsgefährdete Bereiche, Zone 20
- Gehäusematerial: Edelstahl VA Nr. 1.4305
- Schaltabstand 1...4 mm einstellbar

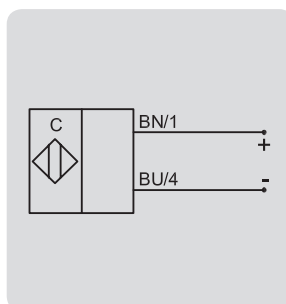
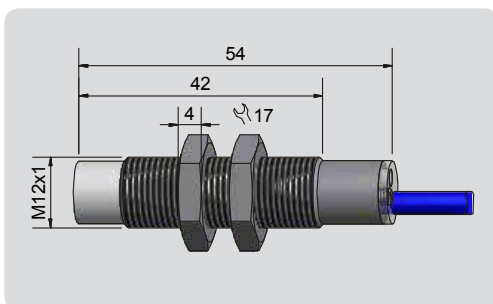
DMT 03 ATEX E 048	IECEX BVS 07.0031
II 1G Ex ia IIC T1-T6 Ga	Ex ia IIC T1-T6 Ga
II 1D Ex ia IIIC T101°C Da	Ex ia IIIC T101°C Da



Technische Daten	Nichtbündig einbaubar
Schaltabstand S_n	2 mm
Schaltabstand min. / max. einstellbar	1...4 mm
Elektrische Ausführung	2-Leiter DC
Ausgangsfunktion	NAMUR DIN 60947-5-6
Typ	KAS-40-A22-N-StEx
Art.-Nr.	KA 1418
Betriebsspannung (U_B)	5 - 15 V DC, $U_i = 15$ V DC
Stromaufnahme aktive Fläche frei	< typ. 1,5 mA
Stromaufnahme aktive Fläche bedämpft	> typ 2,5 mA
Eigeninduktivität (L)	0,2 mH
Eigenkapazität (C)	250 nF
Zulässige Restwelligkeit max.	5 %
Schaltfrequenz max.	50 Hz
Zul. Umgebungstemperatur	-20...+70 °C
LED-Anzeige	Gelb
Schutzart IEC 60529	IP 67*
Anschlusskabel	10 m, PVC, 2 x 0,14 mm ²
Gehäusematerial	VA Nr. 1.4305 / AISI 303
Aktive Fläche	PTFE (FDA 21 CFR 177.1550)
Endstück	PC
Zubehör (im Lieferumfang enthalten)	2 Muttern M 12

* Mit versiegelter Potentiometerschraube

Irrtümer und Änderungen ohne vorherige Ankündigung vorbehalten. (25.07.2016)



Passende Ex-Barrieren bieten wir Ihnen gerne auf Anfrage an.

Bei der Montage ist darauf zu achten, das Gerät vor gefährlicher elektrostatischer Aufladung zu schützen. Dies kann durch Einbeziehen des Metallgehäuses in den Potenzialausgleich erreicht werden.

Made in Germany