



## Kapazitive Sensoren mit Analogausgang Serie 40 - NAMUR EN 60947-5-6

Bauform M 30 x 1,5

- Für Einsatz in gasexplosionsgefährdete Bereiche, Zone 0
- Gehäusematerial: Ms
- Arbeitsbereich 0...20 mm
- Stromausgang 4...20 mA

DMT 03 ATEX E 048

IECEx BVS 07.0031

Ex II 1G Ex ia IIC T1-T6 Ga

Ex ia IIC T1-T6 Ga

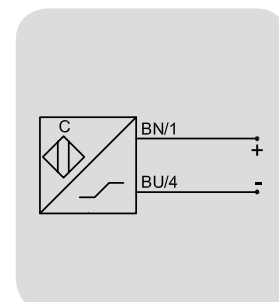
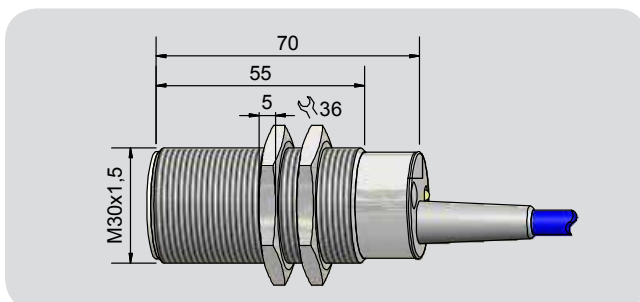


### Technische Daten

Bündig einbaubar

Arbeitsbereich	0...20 mm
Linearebereich	0...12 mm
Elektrische Ausführung	2-Leiter DC
Ausgangsfunktion	Analog
<b>Typ Analog</b>	<b>KAS-40-A14-IL4</b>
<b>Art.-Nr.</b>	<b>KA 1397</b>
Betriebsspannung ( $U_B$ )	15...35 V DC, $U_I = 27$ V DC
Stromaufnahme aktive Fläche frei	$\leq 4$ mA
Stromaufnahme aktive Fläche bedämpft	$\geq 20$ mA
Lastwiderstand	R. 0...500 Ohm
Eigeninduktivität (L)	0,2 mH
Eigenkapazität (C)	89 nF
Zulässige Restwelligkeit max.	5 %
Schaltfrequenz max.	50 Hz
Zul. Umgebungstemperatur	0...+70 °C
LED-Anzeige	-
Schutzart IEC 60529	IP 67
Norm	EN 60947-5-6
Anschlusskabel	2 m, PUR, 2 x 0,75 mm <sup>2</sup>
Gehäusematerial	Ms
Aktive Fläche	PTFE (FDA 21 CFR 177.1550)
Endstück	PA / PPO
<b>Zubehör</b> (im Lieferumfang enthalten)	2 Muttern M 30

Irrtümer und Änderungen ohne vorherige Ankündigung vorbehalten. (10.02.2016)



**Made in Germany**