



## Sensore capacitivo KAS Serie 40 - NAMUR EN 60947-5-6

Dimensione M 18 x 1

- Per impiego in aree a rischio di esplosione da gas, zona 0
- Materiale custodia: Ottone
- Range di lavoro 0...10 mm
- Uscita in corrente 4...20 mA

DMT 03 ATEX E 048

IECEX BVS 07.0031

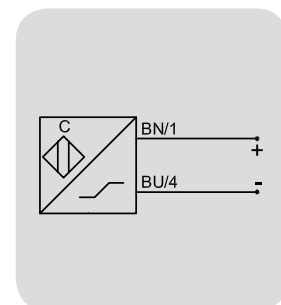
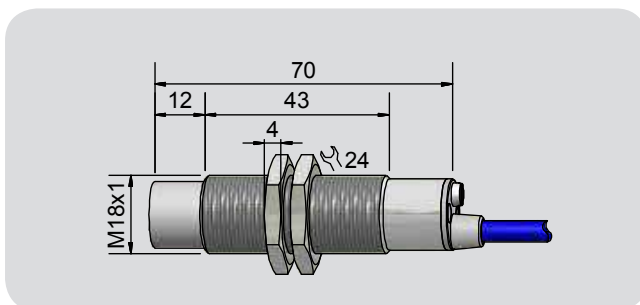
Ex II 1G Ex ia IIC T1-T6 Ga

Ex ia IIC T1-T6 Ga



<b>Dati tecnici</b>	Montaggio non a filo
Range di lavoro	0...10 mm
Range di linearità	0...8 mm
Esecuzione elettrica	2-fili DC
Funzione d'uscita	Analogica
<b>Tipo Analogica</b>	<b>KAS-40-A23-IL4</b>
<b>Art. n.</b>	<b>KA 1342</b>
Tensione di lavoro ( $U_B$ )	15...35 V DC, $U_I = 27$ V DC
Corrente d'ingresso, area attiva libera	$\leq 4$ mA
Corrente d'ingresso, area attiva coperta	$\geq 20$ mA
Resistenza di carico	R. 0...500 Ohm
Auto induttanza (L)	0,2 mH
Auto capacità (C)	89 nF
Ondulazione residua max.	5 %
Frequenza operatività max.	50 Hz
Temperatura ambiente	0...+70 °C
LED indicatore	-
Grado di protezione IEC 60529	IP 67
Norme	EN 60947-5-6
Connessione	Cavo 2 m, PUR, 2 x 0,34 mm <sup>2</sup>
Materiale custodia	Ottone
Materiale superficie attiva	PTFE (FDA 21 CFR 177.1550)
Materiale coperchietto finale	PA / PPO
<b>Accessori</b> (compresi nella fornitura)	2 dadi M 18

Tutti i dati sono soggetti a variazione senza preavviso. (18.10.2017)



**Made in Germany**