



## Sensores capacitivos con salida analógica

Serie 40 - NAMUR

Corriente de salida 4...20 mA

Forma constructiva M 18 x 1

- Para su uso en áreas con el riesgo de explosión de gas, zona 0
- Material de carcasa: Latón
- Gama de trabajo ajustable desde 0 hasta 8 mm

DMT 03 ATEX E 048

IECEX BVS 07.0031

Ex II 1G Ex ia IIC T1-T6 Ga

Ex ia IIC T1-T6 Ga

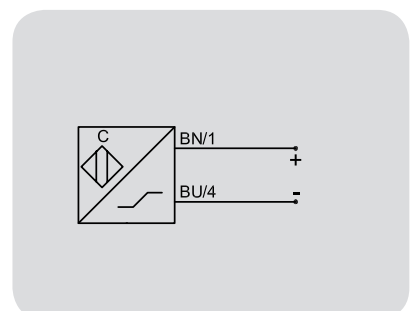
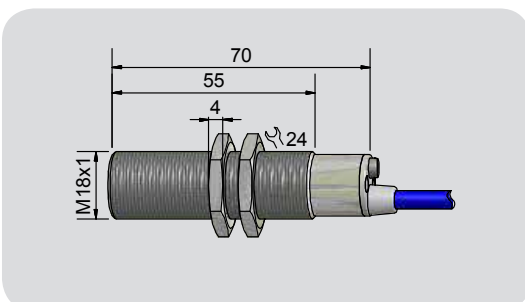


### Características técnicas

Montaje enrasado

Gama de trabajo	0...8 mm
Gama de linealidad	0...4 mm
Versión eléctrico	2 hilos CC
Salida	Analógica
<b>Modelo Analógico actual</b>	<b>KAS-40-A13-IL4-M18-PTFE/Ms-Z02-1-HP-1G</b>
<b>Modelo Analógico</b>	<b>KAS-40-A13-IL</b>
<b>No. art.</b>	<b>KA 1340</b>
Tensión de servicio ( $U_B$ )	15...35 V CC, $U_I = 27$ V DC
Consumo de corriente superficie activa libre	≤ típ. 4 mA
Consumo de corriente superficie activa amortiguada	≥ típ. 20 mA
Resistencia de la carga	R. 0...500 Ohm
Inductancia intrínseca (L)	0,2 mH
Capacidad intrínseca (C)	250 nF
Ondulación residual máx. permisible	5 %
Frecuencia máx. de conmutación	50 Hz
Temperatura ambiente permisible	-25...+70 °C
Tipo de protección según IEC 60529	IP 67*
Norma	EN 60947-5-6
Cable de conexión	2 m, PUR, 2 x 0,34 mm <sup>2</sup>
Material de carcasa	Latón
Superficie activa	PTFE (FDA 21 CFR 177.1550)
Tapa	PA / PPO
<b>Accesorios</b> (es incluido en la entrega)	2 tuerca M 18 x 1

\* Con potenciómetro sellado



**Made in Germany**

Se reserva el derecho a efectuar modificaciones sin previo aviso. (27.07.2018)