



Kapazitive Sensoren mit Analogausgang Serie 40 - NAMUR Stromausgang 4...20 mA

Bauform M 18 x 1

- Für Einsatz in gasexplosionsgefährdete Bereiche, Zone 0
- Gehäusematerial: Ms
- Arbeitsbereich 0...8 mm

DMT 03 ATEX E 048

IECEx BVS 07.0031

Ex II 1G Ex ia IIC T1-T6 Ga

Ex ia IIC T1-T6 Ga

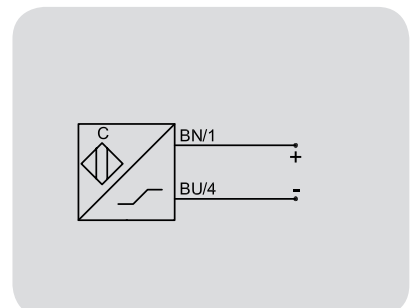
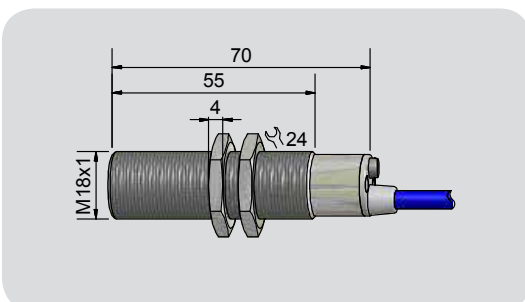


Technische Daten

Bündig einbaubar

Arbeitsbereich	0...8 mm
Linearebereich	0...4 mm
Elektrische Ausführung	2-Leiter DC
Ausgangsfunktion	Analog
Typ Analog aktuell	KAS-40-A13-IL4-M18-PTFE/Ms-Z02-1-HP-1G
Typ Analog	KAS-40-A13-IL
Art.-Nr.	KA 1340
Betriebsspannung (U _B)	15...35 V DC, U _I = 27 V DC
Stromaufnahme aktive Fläche frei	≤ 4 mA
Stromaufnahme aktive Fläche bedämpft	≥ 20 mA
Lastwiderstand	R _L 0...500 Ohm
Eigeninduktivität (L)	0,2 mH
Eigenkapazität (C)	250 nF
Zulässige Restwelligkeit max.	5 %
Schaltfrequenz max.	50 Hz
Zul. Umgebungstemperatur	-25...+70 °C
Schutzart IEC 60529	IP 67*
Norm	EN 60947-5-6
Anschlusskabel	2 m, PUR, 2 x 0,34 mm ²
Gehäusematerial	Ms
Aktive Fläche	PTFE (FDA 21 CFR 177.1550)
Endstück	PA / PPO
Zubehör (im Lieferumfang enthalten)	2 Muttern M 18 x 1

* Mit versiegelter Potentiometerschraube



Made in Germany

Irrtümer und Änderungen ohne vorherige Ankündigung vorbehalten. (27.07.2018)