



Sensore capacitivo con uscita analogica Serie 40 - NAMUR EN 60947-5-6

Dimensione M 30 x 1,5

- Per impiego in aree a rischio di esplosione da gas, zona 0
- Materiale custodia: Ottone
- Range di lavoro 0...24 mm
- Uscita in corrente 20...4 mA

DMT 03 ATEX E 048

IECEx BVS 07.0031

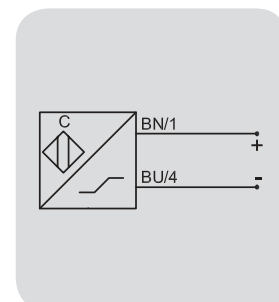
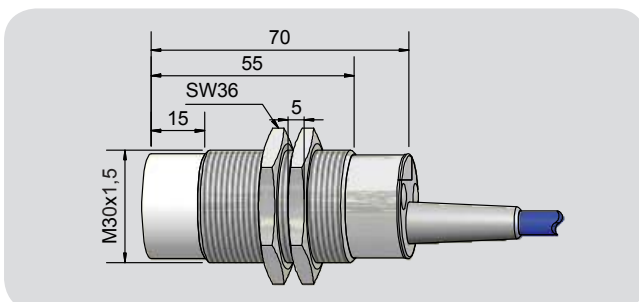
Ex II 1G Ex ia IIC T1-T6 Ga

Ex ia IIC T1-T6 Ga



Dati tecnici	Montaggio non a filo
Range di lavoro	0...24 mm
Range di linearità	2...19 mm
Esecuzione elettrica	2-fili DC
Funzione d'uscita	Analogica
Tipo Analogica	KAS-40-A24-IL20
Art. n.	KA 1326
Tensione di lavoro (U_B)	15...35 V DC, $U_I = 27$ V DC
Corrente d'ingresso, area attiva libera	≥ 20 mA
Corrente d'ingresso, area attiva coperta	≤ 4 mA
Resistenza di carico	R. 0...500 Ohm
Auto induttanza (L)	0,2 mH
Auto capacità (C)	89 nF
Ondulazione residua max.	5 %
Frequenza operatività max.	50 Hz
Temperatura ambiente	0...+70 °C
LED indicatore	-
Grado di protezione IEC 60529	IP 67*
Norme	EN 60947-5-6
Connessione	Cavo 2 m, PUR, 2 x 0,75 mm ²
Materiale custodia	Ottone
Materiale superficie attiva	PTFE (FDA 21 CFR 177.1550)
Materiale coperchietto finale	PA / PPO
Accessori (compresi nella fornitura)	2 dadi M 30

* Con vite di regolazione sigillata.



Made in Germany

Tutti i dati sono soggetti a variazione senza preavviso. (10.02.2016)