



Kapazitive Sensoren mit Analogausgang Serie 40 - NAMUR EN 60947-5-6

Bauform M 30 x 1,5

- Für Einsatz in gasexplosionsgefährdete Bereiche, Zone 0
- Gehäusematerial: Ms
- Arbeitsbereich 0...24 mm
- Stromausgang 20...4 mA

DMT 03 ATEX E 048

IECEx BVS 07.0031

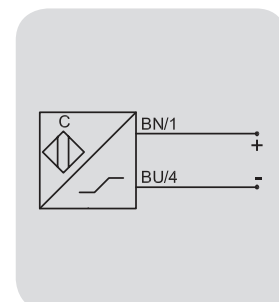
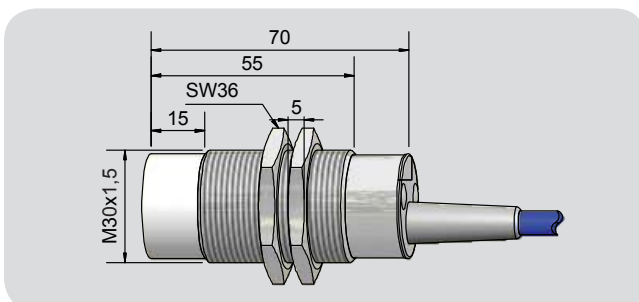
Ex II 1G Ex ia IIC T1-T6 Ga

Ex ia IIC T1-T6 Ga



Technische Daten	Nicht bündig einbaubar
Arbeitsbereich	0...24 mm
Linearebereich	2...20 mm
Elektrische Ausführung	2-Leiter DC
Ausgangsfunktion	Analog
Typ Analog	KAS-40-A24-IL20
Art.-Nr.	KA 1326
Betriebsspannung (U_B)	15...35 V DC, $U_I = 27$ V DC
Stromaufnahme aktive Fläche frei	≥ 20 mA
Stromaufnahme aktive Fläche bedämpft	≤ 4 mA
Lastwiderstand	Ri. 0...500 Ohm
Eigeninduktivität (L)	0,2 mH
Eigenkapazität (C)	89 nF
Zulässige Restwelligkeit max.	5 %
Schaltfrequenz max.	50 Hz
Zul. Umgebungstemperatur	0...+70 °C
LED-Anzeige	-
Schutzart IEC 60529	IP 67*
Norm	EN 60947-5-6
Anschlusskabel	2 m, PUR, 2 x 0,75 mm ²
Gehäusematerial	Ms
Aktive Fläche	PTFE (FDA 21 CFR 177.1550)
Endstück	PA / PPO
Zubehör (im Lieferumfang enthalten)	2 Muttern M 30

* Mit versiegelter Potentiometerschraube



Made in Germany

Irrtümer und Änderungen ohne vorherige Ankündigung vorbehalten. (10.02.2016)