



## Détecteurs capacitifs Série 80 - PNP

Boîtier M 8 x 1

- Matière du boîtier: Acier inox N° 1.4305 / AISI 303
- Portée réglable: 0,5...4 mm par potentiomètre avec angle de rotation de 270°
- Embase de connexion M 8 x 1

Avec attestation du fabricant

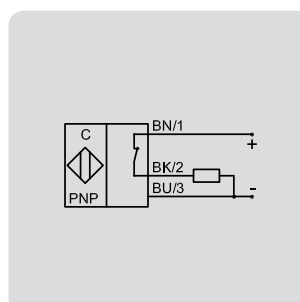
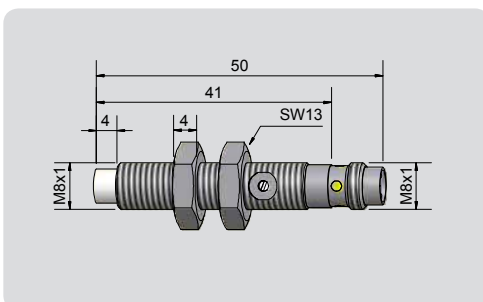
pour utilisation en zone 22 (poussière)

Ex II 3D Ex mc IIIC T101°C Dc IP67 X



Caractéristiques techniques	Montage non noyable
Portée normalisée $S_n$	2 mm
Portée min. / max. réglable	0,5...4 mm
Version électrique	3 pôles - DC
Fonction de sortie	Fermeture
<b>Type PNP</b>	<b>KAS-80-A21-S-Y7-3D</b>
<b>Code Art.</b>	<b>KA 1278</b>
Tension d'alimentation ( $U_B$ )	10...30 V DC
Tension de déchet max. ( $U_d$ )	$\leq 2,0$ V
Ondulation résiduelle max. admissible	10 %
Courant de sortie ( $I_o$ )	0...150 mA
Consommation à vide ( $I_o$ )	15 mA typique
Fréquence de commutation max.	50 Hz
Plage de température opérationnelle	-25...+70 °C
Voyant LED	Jaune
Circuits de protection	Intégrés
Indice de protection (Norme IEC 60529)	IP 67*
Norme	EN 60947-5-2
Raccordement	Embase M 8 x 1
Matériau du boîtier	Acier inox N° 1.4305 / AISI 303
Face active	PTFE (FDA 21 CFR 177.1550)
Fermeture arrière	-
Optimisation au produit à détecter	Oui
<b>Accessoires</b> (inclus dans la fourniture)	2 écrous M 8 x 1
<b>Accessoires</b> (non inclus dans la fourniture): Les connecteurs correspondants se trouvent dans notre programme d'accessoires.	

Sous réserve de modification des caractéristiques sans préavis. (31.05.2019)



\* Avec vis de réglage du potentiomètre scellée

**Made in Germany**