



Sensores capacitivos Serie 80 - PNP

Forma constructiva M 8 x 1

- Material de carcasa: Acero fino VA No. 1.4305 / AISI 303
- Distancia de conmutación 0,5...4 mm ajustable con potenciómetro de 270 °C
- Con conector enchufe M 8 x 1

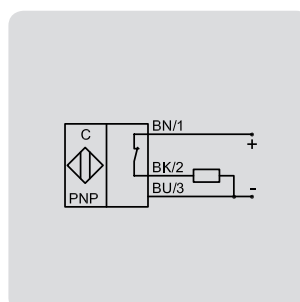
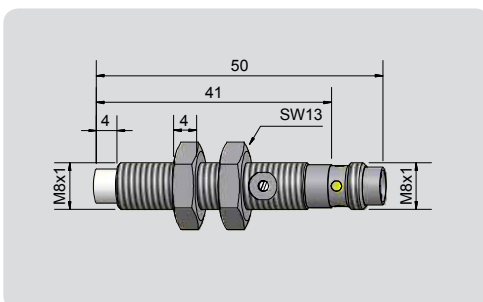
Con certificado del fabricante
para el uso en la zona 22

Ex II 3D Ex mc IIIC T101°C Dc IP67 X



Características técnicas	Montaje no enrasado
Distancia de conmutación S_n	2 mm
Distancia de conmutación ajustable (mín. / máx.)	0,5...4 mm
Versión eléctrico	3 pines CC
Salida	Normalmente abierta
Modelo PNP	KAS-80-A21-S-Y7-3D
No. art.	KA 1278
Tensión de servicio (U_B)	10...30 V CC
Caída de tensión máx. (U_d)	≤ 2,0 V
Ondulación residual máx. permisible	10 %
Corriente de servicio (I_e)	0...150 mA
Corriente en vacío (I_o)	Típ. 15 mA
Frecuencia máx. de conmutación	50 Hz
Temperatura ambiente permisible	-25...+70 °C
LED indicador	Amarillo
Circuito de protección	Incorporado
Tipo de protección según 60529	IP 67*
Norma	EN 60947-5-2
Conexión	Conector enchufe M 8 x 1
Material de carcasa	Acero fino VA No. 1.4305 / AISI 303
Superficie activa	PTFE (FDA 21 CFR 177.1550)
Tapa	-
Optimizado al medio	Si
Accesorios (incluido en la entrega)	2 tuercas M 8 x 1
Accesorios (no incluido en la entrega): Para conectores adecuados, por favor, vea nuestro programa de Accesorios.	

Se reserva el derecho a efectuar modificaciones sin previo aviso. (31.05.2019)



* Con potenciómetro sellado

Made in Germany