



Kapazitive Sensoren Serie 80 - PNP

Bauform M 8 x 1

- Gehäusematerial: Edelstahl VA Nr. 1.4305 / AISI 303
- Schaltabstand 0,5...4 mm einstellbar mit 270° Potentiometer
- Mit Steckerflansch M 8 x 1

Mit Herstellererklärung

Einsatz in Zone 22

Ex II 3D Ex mc IIIC T101°C Dc IP67 X

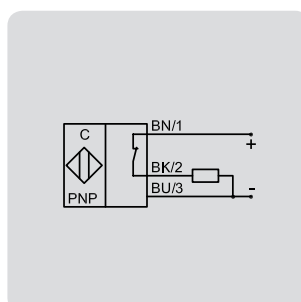
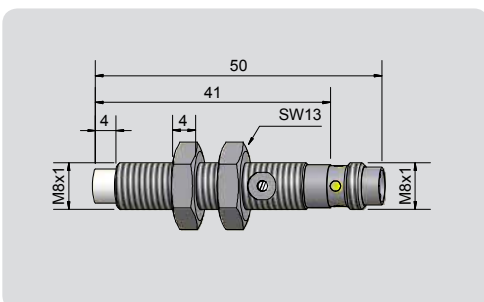


Technische Daten

Nicht bündig einbaubar

Schaltabstand S_n	2 mm
Schaltabstand min. / max. einstellbar	0,5...4 mm
Elektrische Ausführung	3-polig DC
Ausgangsfunktion	Schließer
Typ PNP	KAS-80-A21-S-Y7-3D
Art. Nr.	KA 1278
Betriebsspannung (U_B)	10...30 V DC
Spannungsabfall max. (U_d)	$\leq 2,0$ V
Zul. Restwelligkeit max.	10 %
Betriebsstrom (I_B)	0...150 mA
Leerlaufstrom (I_0)	Typ. 15 mA
Schaltfrequenz max.	50 Hz
Zul. Umgebungstemperatur	-25...+70 °C
LED-Anzeige	Gelb
Schutzbeschaltung	Eingebaut
Schutzart IEC 60529	IP 67*
Norm	EN 60947-5-2
Anschluss	Steckerflansch M 8 x 1
Gehäusematerial	Edelstahl VA Nr. 1.4305 / AISI 303
Aktive Fläche	PTFE (FDA 21 CFR 177.1550)
Endstück	-
Medienoptimiert	Ja
Zubehör (im Lieferumfang enthalten):	2 Muttern M 8 x 1
Zubehör (nicht im Lieferumfang enthalten):	Passende Steckverbinder finden Sie in unserem Zubehörprogramm.

Irrtümer und Änderungen ohne vorherige Ankündigung vorbehalten. (31.05.2019)



* Mit versiegelter Potentiometerschraube

Made in Germany