



## Sensore capacitivo KAS Serie 40 - NAMUR EN 60947-5-6

Dimensione Ø 26 mm / 1" / 40 mm

- Per impiego in aree a rischio di esplosione da gas, zona 0
- Materiale de custodia PEEK
- SIP / CIP 121 °C
- Per temperature ambiente fino a +100 °C

DMT 03 ATEX E 048

IECEX BVS 07.0031

Ex II 1G Ex ia IIC T1-T6 Ga

Ex ia IIC T1-T6 Ga

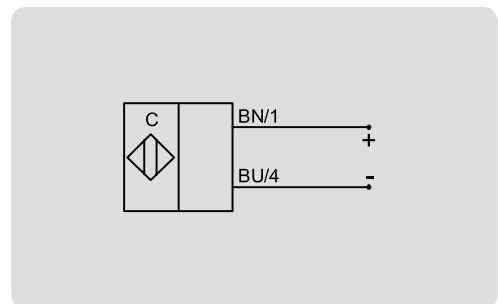
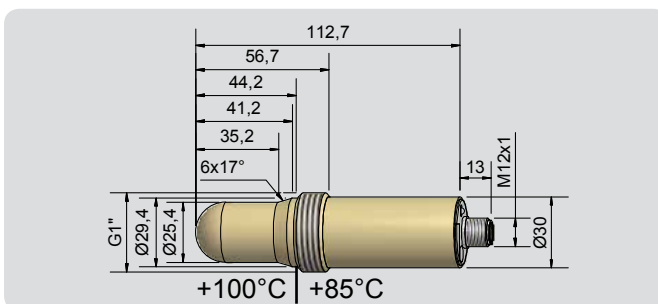


Dati tecnici	Montaggio non a filo
Per uso a contatto diretto con prodotto	Regolazione dipendente dal materiale
Distanza di rilevamento min./max. regolabile	0...15 mm
Esecuzione elettrica	2-fili DC
Funzione d'uscita	NAMUR DIN 60947-5-6
<b>Tipo</b>	<b>KAS-40-26-N-K-G1"-PEEK-HG-100°-Y5</b>
<b>Art. n.</b>	<b>KA 1270</b>
Tensione di lavoro ( $U_B$ )	5 - 15 V DC, $U_i = 15$ V DC
Corrente d'ingresso, area attiva libera	< typ. 1,5 mA
Corrente d'ingresso, area attiva coperta	> typ. 3 mA
Auto induttanza (L)	0,2 mH
Auto capacità	250 nF
Ondulazione residua max.	5 %
Frequenza operatività max.	50 Hz
Temperatura ambiente permessa	0...+85 °C / CIP 121 °C
Temperatura ambiente permessa (per la zona attiva)	0...+100 °C
LED display, stato operativo	Giallo
Grado di protezione IEC 60529	IP 67
Connessione	Cavo 2 m, PUR, 2 x 0,75 mm <sup>2</sup>
Materiale custodia	PEEK (FDA 21 CFR 177.2415)
Materiale superficie attiva	PEEK (FDA 21 CFR 177.2415)
Materiale coperchietto finale	PA
Ottimizzazione sul prodotto	Sì
<b>Accessori</b> per il montaggio (non sono compresi nella fornitura) consultare la nostra selezione di accessori.	

Sensori capacitivi della serie S26 con una zona attiva emisferica per il controllo del livello die prodotti con una permittività di 1,1. I prodotti possono essere:

- Materiali sfusi, come granulati plastici, polveri, cereali, ecc.
- Fluidi, come acqua, succhi di frutta, vino, olio, soluzioni chimiche o farmaceutiche e tanto ancora.
- Paste nel campo alimentare, colle, resine o adesivi.

Tutti i dati sono soggetti a variazione senza preavviso. (05.06.2019)



**Made in Germany**