



Détecteurs capacitifs Série 40 - NAMUR EN 60947-5-6

Boîtier Ø 26 mm / 1" / 40 mm

- Pour montage en atmosphère explosible ATEX, zone 0 (gaz)
- Matière du boîtier: PEEK
- SIP / CIP 121 °C
- Température ambiante max. admissible: 100 °C

DMT 03 ATEX E 048

IECEX BVS 07.0031

Ex II 1G Ex ia IIC T1-T6 Ga

Ex ia IIC T1-T6 Ga

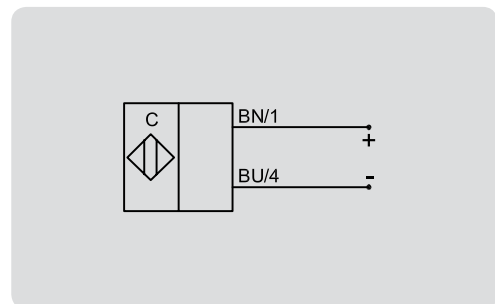
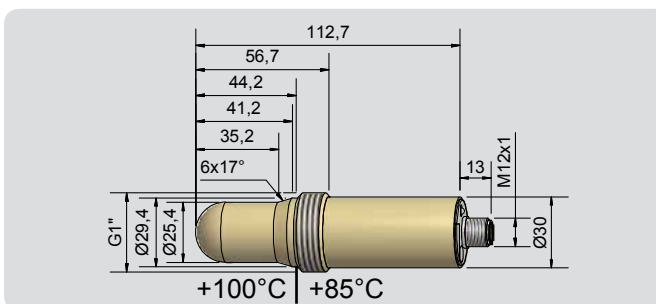


Caractéristiques techniques	Montage non noyable
Capteur de niveau, en contact avec le produit	Sensibilité réglable en fonction du produit
Portée min. / max. réglable	0...15 mm
Version électrique	2 fils - DC
Fonction de sortie	NAMUR DIN 60947-5-6
Type	KAS-40-26-N-K-G1»-PEEK-HG-100°-Y5
Code Art.	KA 1270
Tension d'alimentation (U _p)	5 - 15 V DC, U _i = 15 V DC
Consommation hors détection	< 1,5 mA typ.
Consommation en détection	> 3 mA typ.
Inductance propre (L)	0,2 mH
Capacité propre (C)	250 nF
Ondulation résiduelle max. admissible	5 %
Fréquence de commutation max.	50 Hz
Plage de température opérationnelle générale	0...+85 °C / CIP 121 °C
Plage de température opérationnelle (pour zone active)	0...+100 °C
Voyant LED	Jaune
Indice de protection (Norme IEC 60529)	IP 67
Câble de raccordement	2 m, PUR, 2 x 0,75 mm ²
Matériau du boîtier	PEEK (FDA 21 CFR 177.2415)
Face active	PEEK (FDA 21 CFR 177.2415)
Fermeture arrière	PA
Optimisation au produit à détecter	Oui
Les accessoires de montage (non inclus dans la fourniture) se trouvent dans notre sélection d'accessoires.	

Capteurs capacitifs de la série S26 avec une face active hémisphérique pour la détection de niveau de produits présentant une permittivité à partir de 1,1. Les produits à détecter peuvent être les suivants:

- Produits en vrac tels que: granulats, poudres, céréales, farines, etc.
- Liquides tels que: eau, jus de fruit, vin, huile, solutions chimiques ou pharmaceutiques et bien d'autres encore.
- Produits pâteux dans l'industrie agroalimentaire, cosmétique, colles et résines.

Sous réserve de modification des caractéristiques sans préavis. (05.06.2019)



Made in Germany