



## Détecteurs capacitifs

### Série 80 - PNP

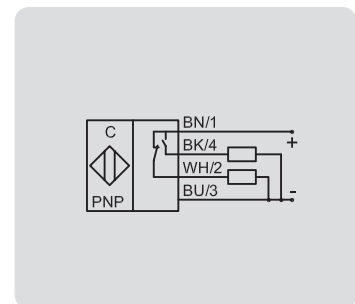
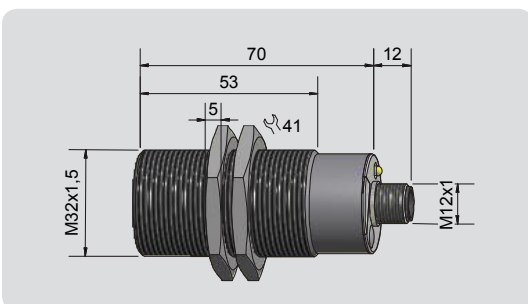
Boîtier M 32 x 1,5

- Matière du boîtier: Acier inox VA
- Portée réglable: 0,5...20 mm



<b>Caractéristiques techniques</b>	Montage noyable
Portée normalisée $S_n$	10 mm
Portée min. / max. réglable	0,5...20 mm
Version électrique	4 fils - DC
Fonction de sortie	Antivalente (NO + NC)
<b>Type NPN</b>	
<b>Code Art.</b>	
Schéma de raccordement N°	
<b>Type PNP</b>	<b>KAS-80-30-A-M32-Ceramic/VA-Y5</b>
<b>Code Art.</b>	<b>KA 1220</b>
Schéma de raccordement N°	Voir ci-dessous
Tension d'alimentation ( $U_B$ )	10...35 V DC
Tension de déchet max. ( $U_a$ )	≤ 2,0 V
Ondulation résiduelle max. admissible	10 %
Courant de sortie ( $I_e$ )	2 x 0...250 mA
Consommation à vide ( $I_o$ )	15 mA typique
Fréquence de commutation max.	200 Hz
Plage de température opérationnelle	-25...+70 °C
Voyant LED	Vert / jaune
Circuits de protection	Intégrés
Indice de protection (Norme IEC 60529)	IP 67
Norme	EN 60947-5-2
Raccordement	Embase M 12 x 1
Matériau du boîtier	Acier Inox N° 1.4305
Face active	Céramique
Fermeture arrière	PA / PPO
Optimisation au produit à détecter	Oui

Sous réserve de modification des caractéristiques sans préavis. (15.02.2016)



**Made in Germany**