



Kapazitive Sensoren S26 Serie 80 - PNP - StEx - ATEX

Bauform M 30 x 1,5

- Für Einsatz in staubexplosionsgefährdeten Bereichen, Zone 20
- Für Einsatz in gasexplosionsgefährdeten Bereichen, Zone 1
- Gehäusematerial: PTFE

DMT 01 ATEX E 157	IECEX BVS 07.0015
II 2 G Ex mb IIC T4 Gb	Ex mb IIC T4 Gb
II 1/2 D Ex ta/tb IIIC T101°C Da/Db	Ex ta/tb IIIC T101°C Da/Db

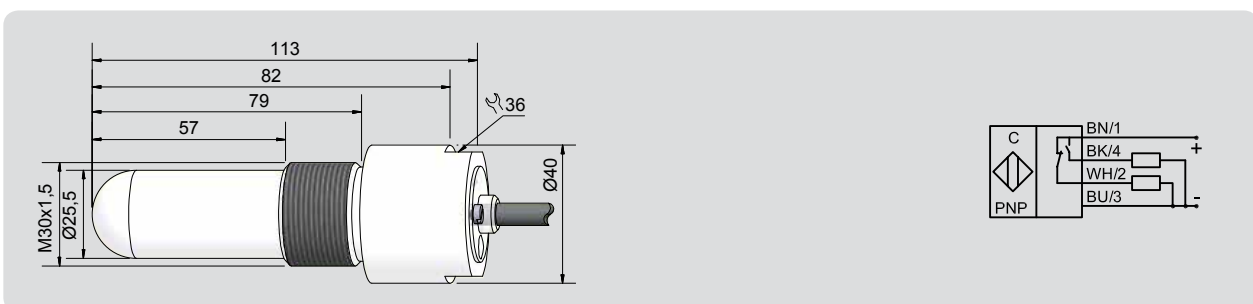


Technische Daten	Nichtbündig einbaubar
Füllstandssensor, produktberührend	Mediumabhängig einstellbar
Schaltabstand min. / max. einstellbar	0...20 mm
Elektrische Ausführung	4-Leiter DC
Ausgangsfunktion	Antivalent
Typ PNP aktuell	KAS-80-26/113-A-M30-PTFE-Z02-1-HP-2G-1/2D
Typ PNP	KAS-80-26-A-K-M30-PTFE-StEx
Art. Nr.	KA 1167
Betriebsspannung (U_B)	10...30 V DC
Spannungsfall max. (U_o)	$\leq 2,0$ V
Zul. Restwelligkeit max.	10 %
Betriebsstrom (I_B)	2 x 0...150 mA
Leerlaufstrom (I_o)	Typ. 15 mA
Schaltfrequenz max.	50 Hz
Zul. Umgebungstemperatur	-20...+90 °C
LED-Anzeige	Grün / gelb
Schutzbeschaltung	Eingebaut
Schutzart IEC 60529	IP 67*
Norm	EN 60947-5-2
Anschlusskabel	2 m, PVC, 4 x 0,5 mm ²
Gehäusematerial	PTFE (FDA 21 CFR 177.1550)
Aktive Fläche	PTFE (FDA 21 CFR 177.1550)
Endstück	PC (FDA 21 CFR 177.1580)
Medien optimiert	Ja
Zubehör (nicht im Lieferumfang enthalten): Varivent-Adapter, Triclamp-Adapter, Einschweißmuffe und passende Steckverbinder finden Sie in unserem Zubehörprogramm.	

Kapazitive Sensoren S26 mit halbrunder aktiver Zone zur Füllstandsmessung von Produkten mit einer Dielektrizitätskonstante ϵ_r ab 1,1. Produkte können sein:

- Schüttgüter, wie Kunststoffgranulate, Pulver, Getreide, etc.
- Flüssigkeiten, wie Wasser, Fruchtsaft, Wein, Öl, chemische oder pharmazeutische Lösungen und vieles mehr.
- Pasten in der Lebensmittel-, Pharma- und Kosmetikindustrie

Irrtümer und Änderungen ohne vorherige Ankündigung vorbehalten. (03.06.2019)



* Mit versiegelter Potentiometerschraube

Made in Germany