



Sensori induttivi Serie 30 - NAMUR EN 60947-5-6

Dimensione M 30 x 1,5

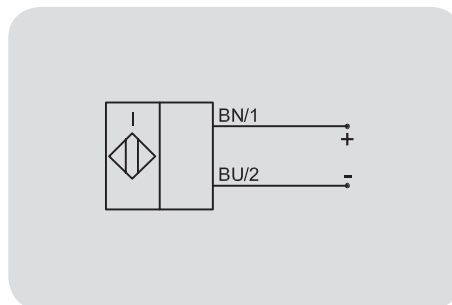
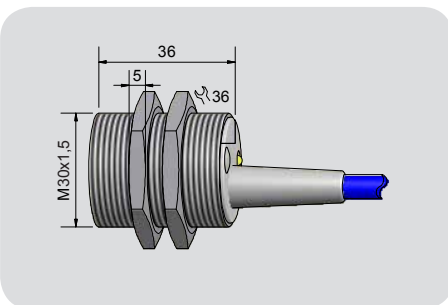
- Per impiego in aree a rischio di esplosione da gas, zona 0
- Materiale custodia: Acciaio VA n. 1.4404 / AISI 316L
- Distanza di rilevamento $S_n = 10$ mm

DMT 03 ATEX E 048	IECEX BVS 07.0031
II 1G Ex ia IIC T1-T6 Ga	Ex ia IIC T1-T6 Ga



Dati tecnici	Montaggio a filo
Distanza di rilevamento S_n	10 mm
Esecuzione elettrica	2-fili DC
Funzione d'uscita	NAMUR EN 60947-5-6
Tipo	IAS-30-A14-N
Art. n.	IA 0377
Tensione di lavoro (U_B)	5 - 15 V DC, $U_i = 15$ V DC
Corrente d'ingresso, area attiva libera	> tip. 2 mA
Corrente d'ingresso, area attiva coperta	< tip. 1,5 mA
Auto induttanza (L)	2 mH
Auto capacità	250 nF
Ondulazione residua max.	5 %
Frequenza operatività max.	1 kHz
Temperatura ambiente	-25...+70 °C
LED indicatore	Giallo
Grado di protezione IEC 60529	IP 67
Connessione	Cavo, 10 m, PUR, 2 x 0,75 mm ² (priva di alogeni)
Materiale custodia	VA n. 1.4404 / AISI 316L
Materiale superficie attiva	PVC
Materiale coperchietto finale	PA / PPO
Accessori (compreso nella fornitura)	2 dadi M 30

Tutti i dati sono soggetti a variazione senza preavviso. (18.03.2015)



Made in Germany