



Sensores inductivos Serie 30 - NAMUR EN 60947-5-6

Forma constructiva M 30 x 1,5

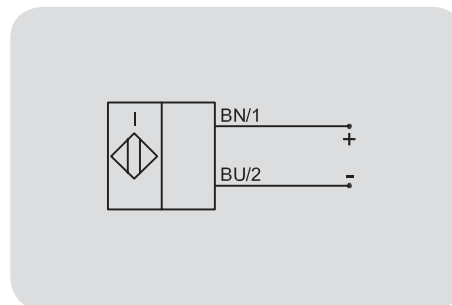
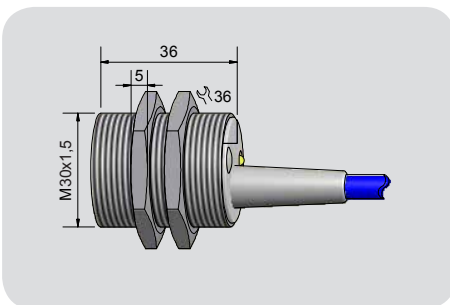
- Para su uso en áreas con el riesgo de explosión de gas, zona 0
- Material de carcasa: Acero fino VA No. 1.4404 / AISI 316L
- Distancia de conmutación S_n 10 mm

DMT 03 ATEX E 048	IECEX BVS 07.0031
II 1G Ex ia IIC T1-T6 Ga	Ex ia IIC T1-T6 Ga



Características técnicas	Montaje enrasado
Distancia de conmutación S_n	10 mm
Versión eléctrico	2 hilos CC
Salida	NAMUR EN 60947-5-6
Modelo	IAS-30-A14-N
No. art.	IA 0377
Tensión de servicio (U_B)	5 - 15 V CC, $U_i = 15$ V CC
Consumo de corriente superficie activa libre	> tít. 2 mA
Consumo corriente superficie activa amortiguada	< tít. 1,5 mA
Inductancia intrínseca (L)	2 mH
Capacidad intrínseca (C)	250 nF
Ondulación residual máx. permisible	5 %
Frecuencia máx. de conmutación	1 kHz
Temperatura ambiente permisible	-25...+70 °C
LED indicador	Amarillo
Tipo de protección según IEC 60529	IP 67
Cable de conexión	10 m, PUR, 2 x 0,75 mm ² (libre de halógeno)
Material de carcasa	VA No. 1.4404 / AISI 316L
Superficie activa	PVC
Tapa	PA / PPO
Accesorios (es incluido en la entrega)	2 tuercas M 30

Se reserva el derecho a efectuar modificaciones sin previo aviso. (18.03.2015)



Made in Germany