



## Induktive Sensoren Serie 30 - NAMUR EN 60947-5-6

Bauform M 30 x 1,5

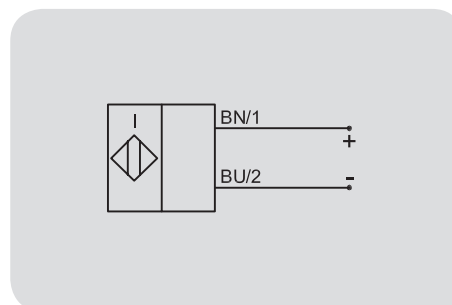
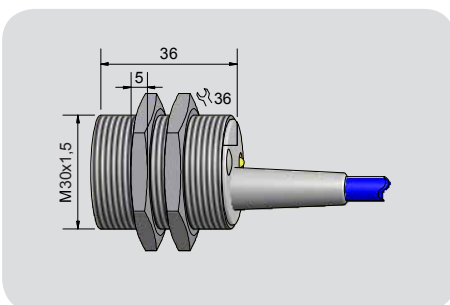
- Für Einsatz in gasexplosionsgefährdete Bereiche, Zone 0
- Gehäusematerial: Edelstahl VA Nr. 1.4404 / AISI 316L
- Schaltabstand  $S_n = 10 \text{ mm}$

DMT 03 ATEX E 048	IECEX BVS 07.0031
II 1G Ex ia IIC T1-T6 Ga	Ex ia IIC T1-T6 Ga



<b>Technische Daten</b>	Bündig einbaubar
Schaltabstand $S_n$	10 mm
Elektrische Ausführung	2-Leiter DC
Ausgangsfunktion	NAMUR EN 60947-5-6
<b>Typ</b>	<b>IAS-30-A14-N</b>
<b>Art.-Nr.</b>	<b>IA 0377</b>
Betriebsspannung ( $U_B$ )	5 - 15 V DC, $U_i = 15 \text{ V DC}$
Stromaufnahme aktive Fläche frei	> typ. 2 mA
Stromaufnahme aktive Fläche bedämpft	< typ. 1,5 mA
Eigeninduktivität (L)	2 mH
Eigenkapazität (C)	250 nF
Zulässige Restwelligkeit max.	5 %
Schaltfrequenz max.	1 kHz
Zul. Umgebungstemperatur	-25...+70 °C
LED-Anzeige	Gelb
Schutzart IEC 60529	IP 67
Anschlusskabel	10 m, PUR, 2 x 0,75 mm <sup>2</sup> , (halogenfrei)
Gehäusematerial	VA Nr. 1.4404 / AISI 316L
Aktive Fläche	PVC
Endstück	PA / PPO
<b>Zubehör</b> (im Lieferumfang enthalten)	2 Muttern M 30

Irrtümer und Änderungen ohne vorherige Ankündigung vorbehalten. (18.03.2015)



**Made in Germany**