



## Sensori induttivi IAS Serie 10 - PNP - StEx - ATEX

Dimensione M 12 x 1

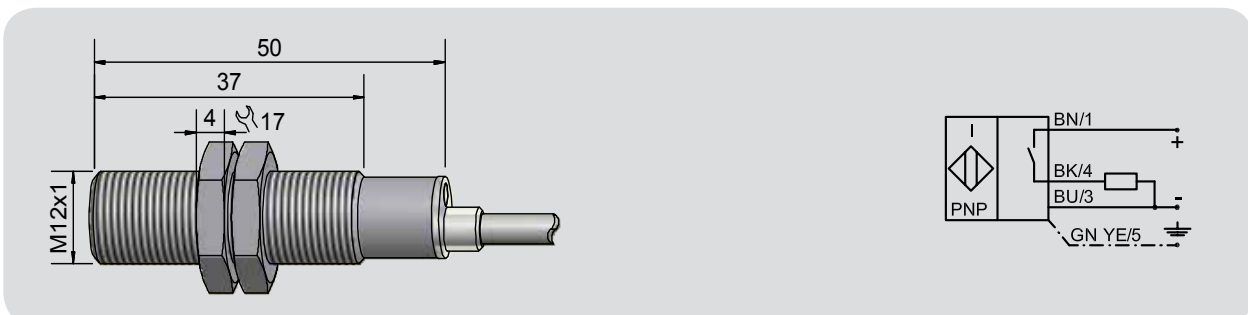
- Per impiego in aree a rischio di esplosione da polveri, zona 20
- Per impiego in aree a rischio di esplosione da gas, zona 1
- Distanza di rilevamento  $S_n = 2 \text{ mm}$

DMT 01 ATEX E 157	IECEx BVS 07.0015
Ex II 2 G Ex mb IIC T4 Gb	Ex mb IIC T4 Gb
Ex II 1/2 D Ex ta/tb IIIC T101°C Da/Db	Ex ta/tb IIIC T101°C Da/Db



<b>Dati tecnici</b>	Montaggio a filo
Distanza di rilevamento $S_n$	2 mm
Esecuzione elettrica	3-fili DC
Funzione d'uscita	Normalmente aperta
<b>Tipo PNP</b>	<b>IAS-10-A12-S-StEx</b>
<b>Art. n.</b>	<b>IA 0151</b>
Tensione di lavoro ( $U_B$ )	10...30 V DC
Caduta di tensione max. ( $U_d$ )	$\leq 2,5 \text{ V}$
Ondulazione residua permessa max.	10 %
Corrente di lavoro ( $I_B$ )	0...150 mA
Consumo a vuoto ( $I_o$ )	Tip. 15 mA
Frequenza operatività max.	2 kHz
Temperatura ambiente	-20...+90 °C
LED indicatore, stato operativo	Giallo
Protezione circuito	Incorporato
Grado di protezione IEC 60529	IP 67
Norma	EN 60947-5-2
Connessione	Cavo, 15 m, PVC, 4 x 0,14 mm <sup>2</sup>
Materiale custodia	Acciaio VA n. 1.4305 / AISI 303
Materiale superficie attiva	PTFE (FDA 21 CFR 177.1550)
Materiale coperchietto finale	PC (FDA 21 CFR 177.1580)
<b>Accessori</b> (compresi nella fornitura)	2 dadi M 12 x 1

Tutti i dati sono soggetti a variazione senza preavviso. (07.06.2019)



**Made in Germany**