



Triclamp-Adapter

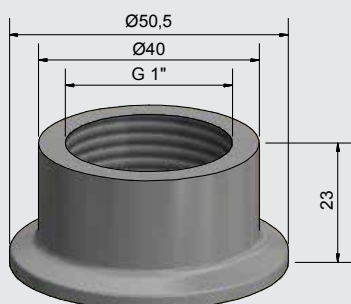
- Gehäusematerial: Edelstahl VA Werkstoff 1.4404 / AISI 316L
- Passend für Triclamp DN25, DN32, DN40, nach Norm DIN 32676, Reihe A
- Passend zu unseren Sensoren und Sonden mit Prozessanschluss G 1"
- Metallisch dichtend



Technische Daten

Typ	A-TRI-G1-D50-VAc
Art. Nr.	196 396
Gehäusematerial	VA 1.4404 / AISI 316L, FDA-konform
Oberflächengüte Ra, produktberührend	0,8 µm

Irrtümer und Änderungen ohne vorherige Ankündigung vorbehalten. (04.03.2020)



Made in Germany