



PER **LeVeL**® Sonda di livello capacitiva
Con 1 punti di misurazione variabile

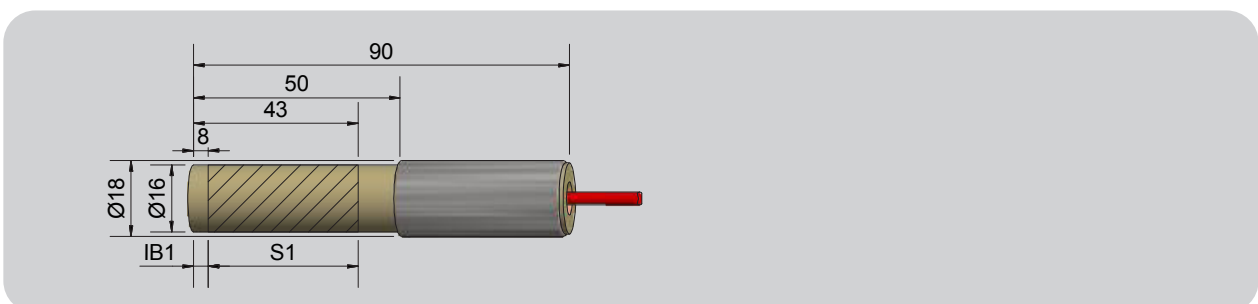
- Per collegamento all'unità di valutazione KFA-4-1-V08-P-A-FB-Y90
- Materiale sonda: PEEK, Ø 16 mm



Dati tecnici

Zona attiva [mm]	8...43, dipende dalla versione della sonda
Tipo per unità di valutazione Y90	KFS-4-1-90-V10/45-Y95-PEEK/VA
Art. n.	KF 0004
Temperatura ambiente permessa (per la zona attiva)	-50...+250 °C
Protezione IEC 60529 (sonda)	IP 68
Norma	EN 60947-5-2
Collegamento all'unità di valutazione KFA-4-1-V08-P-A-FB-Y90	1 m cavo triassiale con connettore
Materiale custodia	Acciaio VA n. 1.4305 / AISI 303
Materiale custodia zona attiva	PEEK (FDA 21 CFR 177.2415)

Tutti i dati sono soggetti a variazione senza preavviso. (25.08.2022)



Made in Germany