



**PER L&V&L Sonda capacitiva de nivel de relleno**  
**1 puntos de conmutación variable**

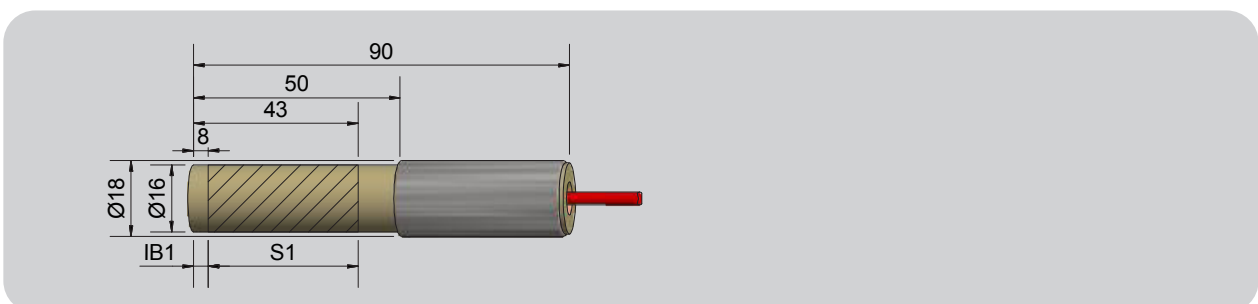
- Para conexión al analizador capacitivo KFA-4-1-V08-P-A-FB-Y90
- Material de carcasa: PEEK, Ø 16 mm



### Características técnicas

Zona activa [mm]	8...43 a partir de la punta de la sonda
Modelo para evaluador Y90	<b>KFS-4-1-90-V10/45-Y95-PEEK/VA</b>
No. art.	<b>KF 0004</b>
Temperatura ambiente permisible (para zona activa)	-50...+250 °C
Tipo de protección según 60529 (Sonda)	IP 68
Norma	EN 60947-5-2
Cable de conexión para conexión al evaluador KFA-4-1-V08-P-A-FB-Y90	1 m cable triaxial con conector
Material de carcasa	Acero fino VA No. 1.4305 / AISI 303
Material de carcasa zona activa	PEEK (FDA 21 CFR 177.2415)

Se reserva el derecho a efectuar modificaciones sin previo aviso. (25.08.2022)



**Made in Germany**