



Y95

**PER L&V&L Kapazitive Füllstandssonde  
1 variabler Grenzwertschaltpunkt**

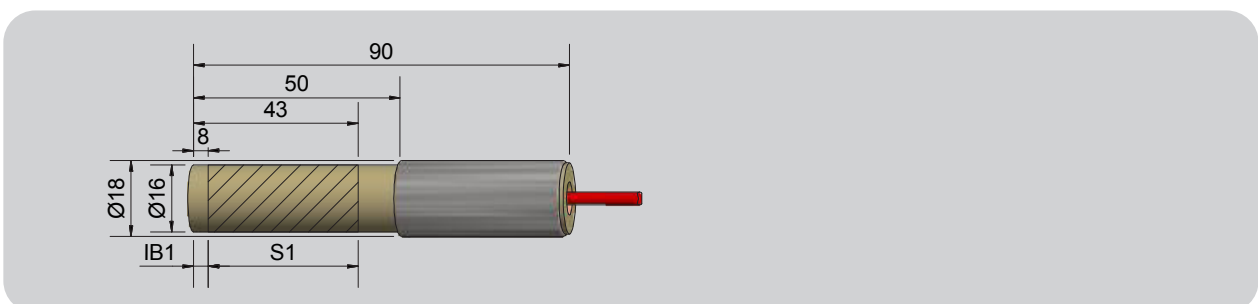
- Für Anschluss an kapazitive Auswerter KFA-4-1-V08-P-A-FB-Y90
- Gehäusematerial: PEEK, Ø 16 mm



### Technische Daten

|  |                                    |
|--|------------------------------------|
| Aktive Zone [mm]   | 8...43, bezogen auf Sondenspitze   |
| Typ für Auswerter Y90  | KFS-4-1-90-V10/45-Y95-PEEK/VA      |
| Art. Nr.   | KF 0004                            |
| Zul. Umgebungstemperatur (für aktive Zone)                           | -50...+250 °C                      |
| Schutzart IEC 60529 (Sonde)  | IP 68                              |
| Norm   | EN 60947-5-2                       |
| Anschlusskabel zum Anschluss an Auswertegerät KFA-4-1-V08-P-A-FB-Y90 | 1 m Triaxialkabel mit Stecker      |
| Gehäusematerial  | Edelstahl VA Nr. 1.4305 / AISI 303 |
| Gehäusematerial aktive Zone  | PEEK (FDA 21 CFR 177.2415)         |

Irrtümer und Änderungen ohne vorherige Ankündigung vorbehalten. (25.08.2022)



**Made in Germany**