



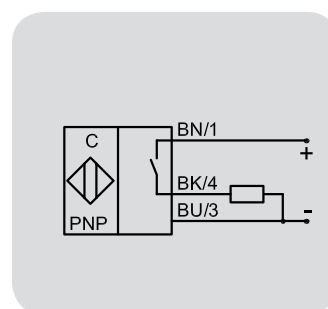
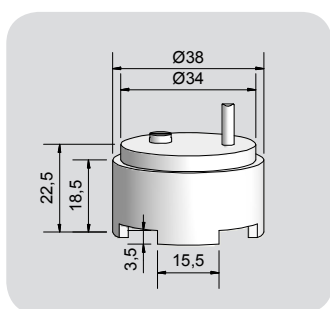
Sensores capacitivos Serie Leak

Forma constructiva: Ø 38 mm

- Control de fuga en sala blanca / Alarma para recipientes y tuberías.
- Montaje en el recipiente colector de plástico, vidrio o de metal
- Material de carcasa: PTFE
- Industria Semiconductor, Industria Química
- Mount and Go
- Función autoajustable



Características técnicas	Montaje enrasado
Distancia de conmutación S_n	3,5 mm
Versión eléctrica	3 hilos CC
Salida	Normalmente abierta
Modelo PNP	KAS-80-39/23-S-D38-PTFE-Z02-MaG-Leak
No. art.	KA 9950
Tensión de servicio (U_B)	10...35 V CC
Caída de tensión máx. (U_d)	≤ 2,0 V
Ondulación residual máx. permisible	10 %
Corriente de servicio (I_s)	0...250 mA
Corriente en vacío (I_o)	Típ. 15 mA
Temperatura ambiente permisible	-25...+70°C
LED indicador	Verde / rojo
Circuito de protección	Incorporado
Tipo de protección según IEC 60529	IP 67
Norma	EN 60947-5-2
Cable de conexión	2 m, FEP, blindado, 3 x 0,14 mm ²
Material de carcasa	PTFE (FDA 21 CFR 177.1550)
Superficie activa	PTFE (FDA 21 CFR 177.1550)
Tapa	PTFE (FDA 21 CFR 177.1550)
Accesorios (incluido en la entrega)	Suporte de PVC



Made in Korea

Se reserva el derecho a efectuar modificaciones sin previo aviso. (12.03.2019)