



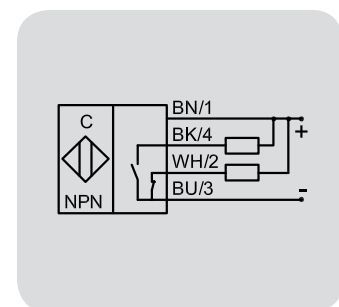
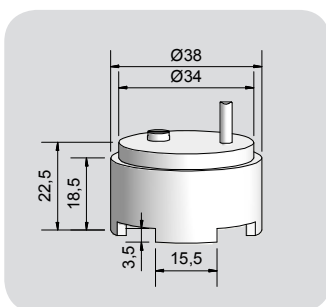
Sensore capacitivo Serie Leak

Dimensione: $\varnothing = 38$ mm

- Controllo perdite in clean room (camera pulita)/allarmi in container e tubi.
Montaggio su vasche in plastica/vetro/metallo
- Materiale custodia: PTFE
- Industria dei semiconduttori
- Mount and Go
- funzione di regolazione automatica



| | |
|---|--|
| Dati tecnici | Montaggio a filo |
| Distanza di rilevamento S_n | 3,5 mm |
| Esecuzione elettrica | 4-fili DC |
| Funzione d'uscita | Antivalente |
| Tipo NPN | KAS-70-39/23-A-D38-PTFE-Z02-MaG-Leak |
| Art. n. | KA 9943 |
| Tensione di lavoro (U_b) | 10...35 V DC |
| Caduta di tensione max. (U_d) | $\leq 2,0$ V |
| Ondulazione residua permessa max. | 10 % |
| Corrente di lavoro (I_b) | 0...250 mA |
| Consumo a vuoto (I_o) | Tip. 15 mA |
| Temperatura ambiente | -25...+70°C |
| LED display, stato operativo | Verde / rosso |
| Protezione circuito | Incorporato |
| Grado di protezione IEC 60529 | IP 67 |
| Norme | EN 60947-5-2 |
| Connessione | Cavo 2 m, FEP, schermato, 4 x 0,14 mm ² |
| Materiale custodia | PTFE (FDA 21 CFR 177.1550) |
| Materiale superficie attiva | PTFE (FDA 21 CFR 177.1550) |
| Materiale coperchietto finale | PTFE (FDA 21 CFR 177.1550) |
| Accessori (compresi nella fornitura) | Supporto in PVC |



Made in Korea

Tutti i dati sono soggetti a variazione senza preavviso. (12.03.2019)