



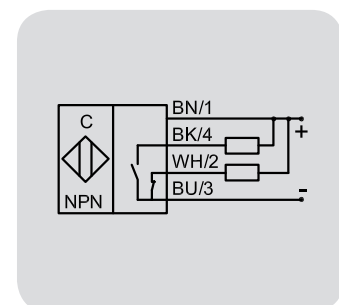
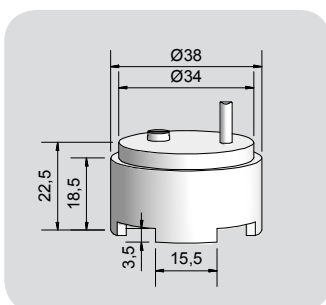
## Détecteurs capacitifs Série Leak

Boîtier Ø 38 mm

- Détection de fuite en salles blanches / Alarme pour réservoirs et tuyauterie
- Montage dans bac de rétention en plastique / verre / métal
- Matière du boîtier: PTFE
- Industrie des semi-conducteurs, industrie chimique
- Mount and Go
- Fonction d'auto-réglage



Caractéristiques techniques	Montage noyable
Portée normalisée $S_n$	3,5 mm
Version électrique	4 fils - DC
Fonction de sortie	Antivalente
<b>Type NPN</b>	<b>KAS-70-39/23-A-D38-PTFE-Z02-MaG-Leak</b>
<b>Code Art.</b>	<b>KA 9943</b>
Tension d'alimentation ( $U_B$ )	10...35 V DC
Tension de déchet max. ( $U_d$ )	≤ 2,0 V
Ondulation résiduelle max. admissible	10 %
Courant de sortie max. ( $I_o$ )	0...250 mA
Consommation à vide ( $I_o$ )	15 mA typique
Plage de température opérationnelle	-25...+70°C
Voyant LED	Vert / rouge
Circuits de protection	Intégrés
Indice de protection (Norme IEC 60529)	IP 67
Norme	EN 60947-5-2
Câble de raccordement	2 m, FEP, blindé 4 x 0,14 mm <sup>2</sup>
Matériau du boîtier	PTFE (FDA 21 CFR 177.1550)
Face active	PTFE (FDA 21 CFR 177.1550)
Fermeture arrière	PTFE (FDA 21 CFR 177.1550)
<b>Accessoires</b> (inclus dans la fourniture)	Support en PVC



**Made in Korea**

Sous réserve de modification des caractéristiques sans préavis. (12.03.2019)