



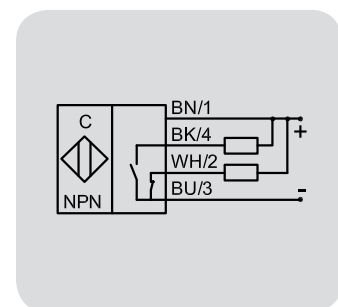
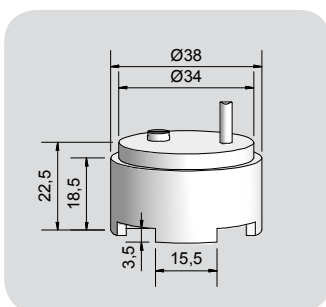
## Sensores capacitivos Serie Leak

Forma constructiva: Ø 38 mm

- Control de fuga en sala blanca / Alarma para recipientes y tuberías.
- Montaje en el recipiente colector de plástico, vidrio o de metal
- Material de carcasa: PTFE
- Industria Semiconductor, Industria Química
- Mount and Go
- Función autoajustable



Características técnicas	Montaje enrasado
Distancia de conmutación $S_n$	3,5 mm
Versión eléctrica	4 hilos CC
Salida	Antivalente
<b>Modelo NPN</b>	<b>KAS-70-39/23-A-D38-PTFE-Z02-MaG-Leak</b>
<b>No. art.</b>	<b>KA 9943</b>
Tensión de servicio ( $U_B$ )	10...35 V CC
Caída de tensión máx. ( $U_d$ )	≤ 2,0 V
Ondulación residual máx. permisible	10 %
Corriente de servicio ( $I_s$ )	0...250 mA
Corriente en vacío ( $I_o$ )	Típ. 15 mA
Temperatura ambiente permisible	-25...+70°C
LED indicador	Verde / rojo
Circuito de protección	Incorporado
Tipo de protección según IEC 60529	IP 67
Norma	EN 60947-5-2
Cable de conexión	2 m, FEP, blindado, 4 x 0,14 mm <sup>2</sup>
Material de carcasa	PTFE (FDA 21 CFR 177.1550)
Superficie activa	PTFE (FDA 21 CFR 177.1550)
Tapa	PTFE (FDA 21 CFR 177.1550)
<b>Accesorios</b> (incluido en la entrega)	Suporte de PVC



**Made in Korea**

Se reserva el derecho a efectuar modificaciones sin previo aviso. (12.03.2019)