



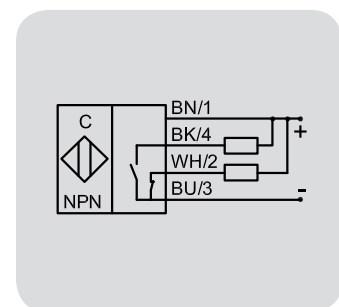
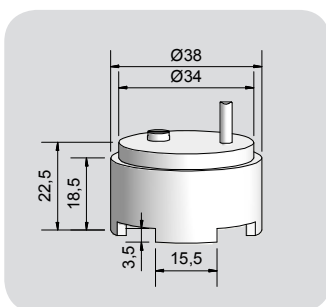
## Kapazitive Sensoren Serie Leak

Bauform Ø 38 mm

- Leckagekontrolle in Reinräumen / Alarm für Behälter und Rohrleitungen. Wannenmontage Kunststoff / Glas / Metall
- Gehäusematerial: PTFE
- Halbleiterindustrie, chemische Industrie
- Mount and Go
- Selbsteinstellende Funktion



<b>Technische Daten</b>	Bündig einbaubar
Schaltabstand $S_n$	3,5 mm
Elektrische Ausführung	4-Leiter DC
Ausgangsfunktion	Antivalent
<b>Typ NPN</b>	<b>KAS-70-39/23-A-D38-PTFE-Z02-MaG-Leak</b>
<b>Art.-Nr.</b>	<b>KA 9943</b>
Betriebsspannung ( $U_B$ )	10...35 V DC
Spannungsfall max. ( $U_d$ )	$\leq 2,0$ V
Zul. Restwelligkeit max.	10 %
Betriebsstrom ( $I_B$ )	0...250 mA
Leerlaufstrom ( $I_0$ )	Typ. 15 mA
Zul. Umgebungstemperatur	-25...+70°C
LED-Anzeige	Grün / rot
Schutzbeschaltung	Eingebaut
Schutzart IEC 529	IP 67
Norm	EN 60947-5-2
Anschlusskabel	2 m, FEP, geschirmt, 4 x 0,14 mm <sup>2</sup>
Gehäusematerial	PTFE (FDA 21 CFR 177.1550)
Aktive Fläche	PTFE (FDA 21 CFR 177.1550)
Endstück	PTFE (FDA 21 CFR 177.1550)
<b>Zubehör</b> (im Lieferumfang enthalten):	PVC-Halter



**Made in Korea**

Irrtümer und Änderungen ohne vorherige Ankündigung vorbehalten. (12.03.2019)