



Sensores capacitivos Serie 40 - NAMUR EN 60947-5-6

Forma constructiva compacta 50 x 17 x 21 mm

- Sensor capacitivo para monitoreo de puertas sin contacto
- Aplicable para la detección de productos químicos agresivos
- Aplicable en la industria de alimentación
- Para su uso en áreas con el riesgo de explosión de gas, zona 0
- Material de carcasa: PTFE
- Distancia de conmutación 0,5...8 mm ajustable

DMT 03 ATEX E 048

IECEX BVS 07.0031

Ex II 1G Ex ia IIC T1-T6 Ga

Ex ia IIC T1-T6 Ga



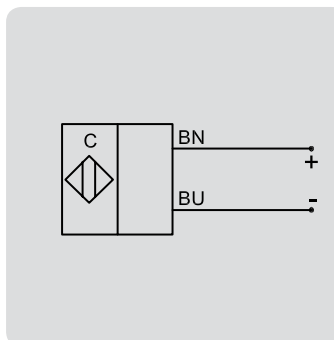
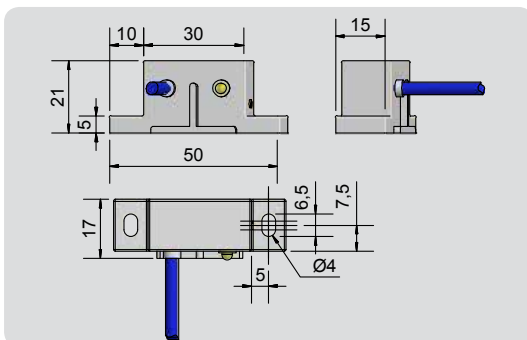
Características técnicas

Montaje enrasado

Distancia de conmutación S_n	8 mm
Distancia de conmutación ajustable (mín. / máx.)	0,5...8 mm
Versión eléctrico	2 hilos CC
Salida	NAMUR DIN 60947-5-6
Modelo	KAS-40-D10-N-K-PTFE
No. art.	KA 9532
Tensión de servicio (U_B)	5 - 15 V CC, $U_i = 15$ V CC
Consumo de corriente superficie activa libre	< típ. 1,5 mA
Consumo de corriente superficie activa cubierta	> típ. 2,5 mA
Inductancia intrínseca (L)	0,2 mH
Capacidad intrínseca (C)	250 nF
Ondulación residual máx. permisible	5 %
Frecuencia máx. de conmutación	50 Hz
Temperatura ambiente permisible	-20...+70 °C
LED indicador	Amarillo
Tipo de protección según IEC 60529	IP 67*
Cable de conexión	2 m, blindado, FEP, 2 x 0,2 mm ²
Material de carcasa	PTFE (FDA 21 CFR 177.1550)
Superficie activa	PTFE (FDA 21 CFR 177.1550)

* Con potenciómetro sellado

Se reserva el derecho a efectuar modificaciones sin previo aviso. (16.05.2018)



Las barreras Ex personalizadas pueden ser ofrecidas bajo demanda.

Made in Korea