



## Sensore capacitivo Serie 40 - NAMUR EN 60947-5-6

Dimensione compatta 50 x 17 x 21 mm

- Sensore capacitivo per il monitoraggio non a contatto delle porte
- Per impiego in aree a rischio di esplosione da gas, zona 0
- Materiale custodia: PA
- Distanza di rilevamento 0,5...8 mm regolabile

DMT 03 ATEX E 048

IECEx BVS 07.0031

II 1G Ex ia IIC T1-T6 Ga

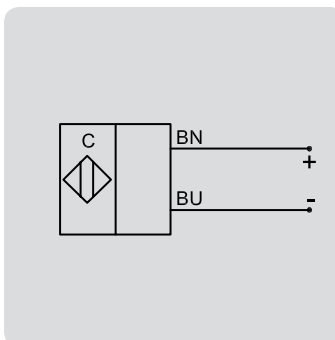
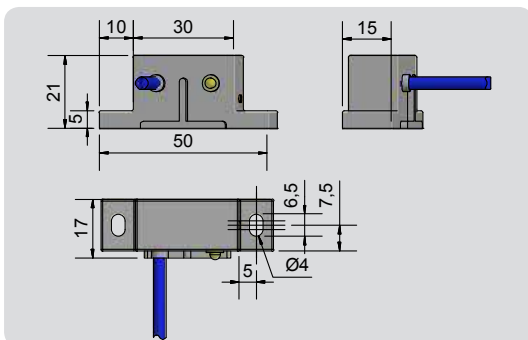
Ex ia IIC T1-T6 Ga



Dati tecnici	Montaggio a filo
Distanza di rilevamento $S_n$	8 mm
Distanza di rilevamento min. / max. regolabile	0,5...8 mm
Esecuzione elettrica	2-fili DC
Funzione d'uscita	NAMUR DIN 60947-5-6
<b>Tipo</b>	<b>KAS-40-D10-N-K</b>
<b>Art. n.</b>	<b>KA 9531</b>
Tensione di lavoro ( $U_B$ )	5 - 15 V DC, $U_i = 15$ V DC
Corrente d'ingresso, area attiva libera	< tip. 1,5 mA
Corrente d'ingresso, area attiva coperta	> tip. 2,5 mA
Auto induttanza (L)	0,2 mH
Auto capacità (C)	250 nF
Ondulazione residua max.	5 %
Frequenza operatività max.	50 Hz
Temperatura ambiente	-20...+70 °C
LED indicatore	Giallo
Grado di protezione IEC 60529	IP 67*
Connessione	Cavo 2 m, PUR, 2 x 0,2 mm <sup>2</sup>
Materiale custodia	PA
Materiale superficie attiva	PA

\* Con vite di regolazione sigillata.

Tutti i dati sono soggetti a variazione senza preavviso. (16.05.2018)



Saremo lieti di offrirvi su richiesta le barriere Ex adeguate.

**Made in Korea**