



Détecteurs capacitifs Série 40 - NAMUR EN 60947-5-6

Boîtier compacte 50 x 17 x 21 mm

- Capteur capacitif pour surveillance de porte, sans contact
- Pour montage en atmosphère explosible ATEX, zone 0 (gaz)
- Matière du boîtier: PA
- Portée réglable: 0,5...8 mm

DMT 03 ATEX E 048

IECEx BVS 07.0031

Ex II 1G Ex ia IIC T1-T6 Ga

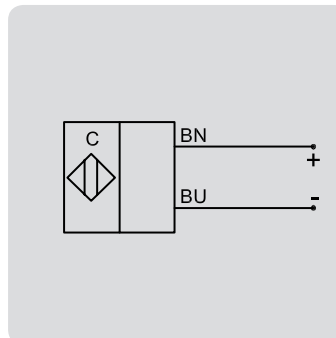
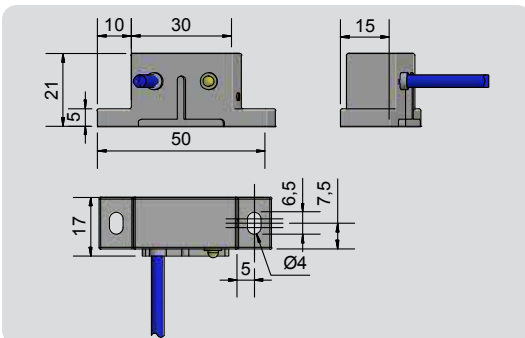
Ex ia IIC T1-T6 Ga



Caractéristiques techniques	Montage noyable
Portée normalisée S_n	8 mm
Portée min. / max. réglable	0,5...8 mm
Version électrique	2 fils - DC
Fonction de sortie	NAMUR DIN 60947-5-6
Type	KAS-40-D10-N-K
Code Art.	KA 9531
Tension d'alimentation (U_B)	5 - 15 V DC, $U_i = 15$ V DC
Consommation hors détection	< 1,5 mA typique
Consommation en détection	> 2,5 mA typique
Inductance propre (L)	0,2 mH
Capacité propre (C)	250 nF
Ondulation résiduelle max. admissible	5 %
Fréquence de commutation max.	50 Hz
Plage de température opérationnelle	-20...+70 °C
Voyant LED	Jaune
Indice de protection (Norme IEC 60529)	IP 67*
Câble de raccordement	2 m, PUR, 2 x 0,2 mm ²
Matériau du boîtier	PA
Face active	PA

* Avec vis de réglage du potentiomètre scellée

Sous réserve de modification des caractéristiques sans préavis. (16.05.2018)



Les barrières de sécurité Ex associées, vous seront proposées sur demande.

Made in Korea