



Kapazitive Sensoren Serie 40 - NAMUR EN 60947-5-6

Kompakte Bauform 50 x 17 x 21 mm

- Kapazitiver Sensor zur berührungsloser Türüberwachung
- Für Einsatz in gasexplosionsgefährdeten Bereichen, Zone 0
- Gehäusematerial: PA
- Schaltabstand 0,5...8 mm einstellbar

DMT 03 ATEX E 048

IECEX BVS 07.0031

Ex II 1G Ex ia IIC T1-T6 Ga

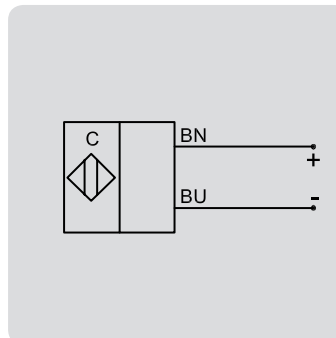
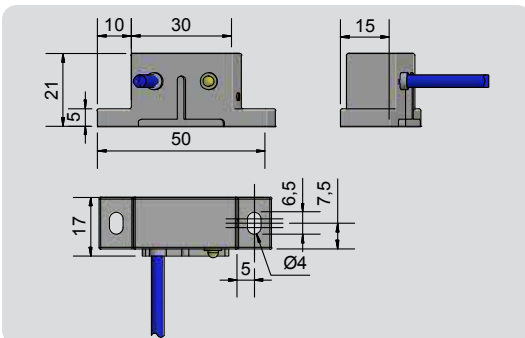
Ex ia IIC T1-T6 Ga



| | |
|---------------------------------------|-----------------------------------|
| Technische Daten | Bündig einbaubar |
| Schaltabstand S_n | 8 mm |
| Schaltabstand min. / max. einstellbar | 0,5...8 mm |
| Elektrische Ausführung | 2-Leiter DC |
| Ausgangsfunktion | NAMUR DIN 60947-5-6 |
| Typ | KAS-40-D10-N-K |
| Art.-Nr. | KA 9531 |
| Betriebsspannung (U_B) | 5 - 15 V DC, $U_i = 15$ V DC |
| Stromaufnahme aktive Fläche frei | < typ. 1,5 mA |
| Stromaufnahme aktive Fläche bedeckt | > typ 2,5 mA |
| Eigeninduktivität (L) | 0,2 mH |
| Eigenkapazität (C) | 250 nF |
| Zulässige Restwelligkeit max. | 5 % |
| Schaltfrequenz max. | 50 Hz |
| Zul. Umgebungstemperatur | -20...+70 °C |
| LED-Anzeige | Gelb |
| Schutzart IEC 60529 | IP 67* |
| Anschlusskabel | 2 m, PUR, 2 x 0,2 mm ² |
| Gehäusematerial | PA |
| Aktive Fläche | PA |

* Mit versiegelter Potentiometerschraube

Irrtümer und Änderungen ohne vorherige Ankündigung vorbehalten. (16.05.2018)



Passende Ex-Barrieren bieten wir Ihnen gerne auf Anfrage an.

Made in Korea