



Sensores capacitivos - S26 Serie 80 - PNP - StEx - ATEX

Forma constructiva Triclamp DN 40

- Para su uso en áreas con el riesgo de explosión de polvo, zona 20
- Material de carcasa: VA No. 1.4404 (AISI 316L) / PEEK
- Con conector M 12 X 1

DMT 01 ATEX E 157

IECEX BVS 07.0015

Ex II 1/2 D Ex ta/tb IIIC T101°C Da/Db

Ex ta/tb IIIC T101°C Da/Db

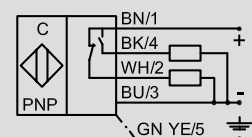
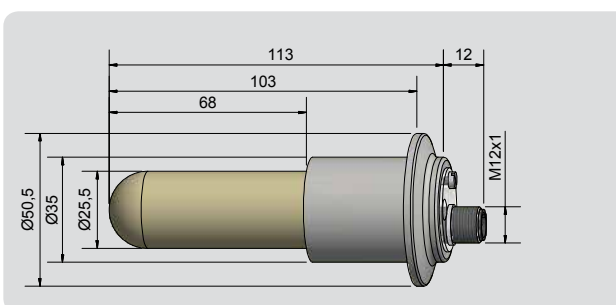


Características técnicas	Montaje no enrasado
Sensor de nivel, en contacto con el producto	Ajustable dependiendo del medio
Distancia de conmutación ajustable (mín. / máx.)	0...20 mm
Versión eléctrica	4 pines CC
Salida	Antivalente
Modelo PNP actual	KAS-80-26/113-A-Tri-PEEK/VAc-Y10-1-HP-1/2D
Modelo PNP	KAS-80-26-A-Tri-PEEK/VA-Y10-StEx
No. art.	KA 1581
Tensión de servicio (U_B)	10...30 V CC
Caída de tensión máx. (U_D)	≤ 2,0 V
Ondulación residual máx. permisible	10 %
Corriente de servicio (I_B)	2 x 0...150 mA
Corriente en vacío (I_0)	Típ. 15 mA
Frecuencia máx. de conmutación	50 Hz
Temperatura ambiente permisible	-20...+90 °C / CIP 121 °C
LED indicador	Verde / amarillo
Circuito de protección	Incorporado
Tipo de protección según IEC 60529	IP 67*
Norma	EN 60947-5-2
Conexión	Conector enchufe M 12 x 1 (Código A)
Material de carcasa	Acero fino VA No. 1.4404 / AISI 316L (FDA conforme)
Superficie activa	PEEK (FDA 21 CFR 177.2415)
Tapa	PC
Optimizado al medio	Si
Accesorios (no incluido en la entrega): Para conectores adecuados, por favor, vea nuestro programa de Accesorios.	

Sensores capacitivos S26 con superficie activa semiesférica para el control de nivel de productos con una constante dieléctrica ϵ_r desde 1,1. Los productos pueden ser:

- Materiales a granel, como materiales de plástico en forma granel o de chips, polvos, cereales, etc.
- Líquidos, como agua, zumo, vino, aceite, soluciones químicas o farmacéuticas y muchas más.
- Pastas, como existen en la industria de alimentación, farmacéutica y cosmética

Se reserva el derecho a efectuar modificaciones sin previo aviso. (06.01.2020)



* Con potenciómetro sellado

Made in Germany