



Sensore capacitivo Serie 80 - PNP

Dimensione M 30 x 1,5

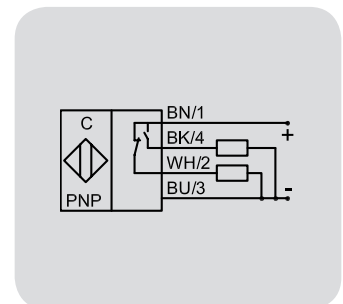
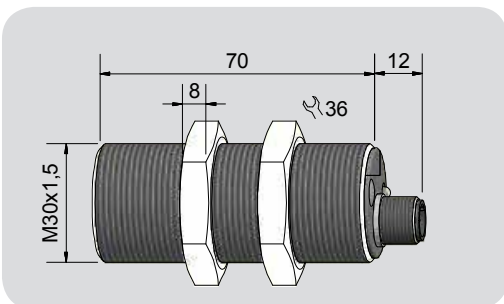
- Materiale custodia: PTFE
- Adatto al rilevamento di prodotti chimici aggressivi
- Anche per prodotti alimentari
- Distanza di rilevamento 0,5...25 mm regolabile



Dati tecnici	Montaggio a filo
Distanza di rilevamento S_n	10 mm
Distanza di rilevamento min. / max. regolabile	0,5...25 mm
Esecuzione elettrica	4- fili DC
Funzione d'uscita	Antivalente (NO + NC)
Tipo PNP	KAS-80-A14-A-M30-PTFE-Y5-1-HP
Art. n.	KA 1568
Tensione di lavoro (U_B)	10...35 V DC
Caduta di tensione max. (U_d)	$\leq 2,0$ V
Ondulazione residua permessa max.	10 %
Corrente d'uscita (I_e)	2 x 0...250 mA
Consumo a vuoto (I_o)	Tip. 15 mA
Frequenza operatività max.	200 Hz
Temperatura ambiente	-25...+70 °C
LED display	Verde / giallo
Protezione circuito	Incorporato
Grado di protezione IEC 60529	IP 67*
Norme	EN 60947-5-2
Connessione	Connettore M 12 x 1
Materiale custodia	PTFE (FDA 21 CFR 177.1550)
Materiale superficie attiva	PTFE (FDA 21 CFR 177.1550)
Materiale coperchietto finale	PA / PPO
Ottimizzazione sul prodotto	Sì
Accessori (compresi nella fornitura)	2 dadi M 30 x 1,5

* Con vite di regolazione sigillata.

Tutti i dati sono soggetti a variazione senza preavviso. (28.09.2018)



Made in Germany