



Sensores capacitivos Serie 80 - PNP

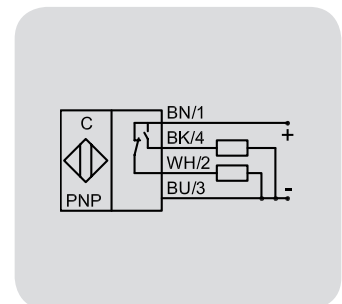
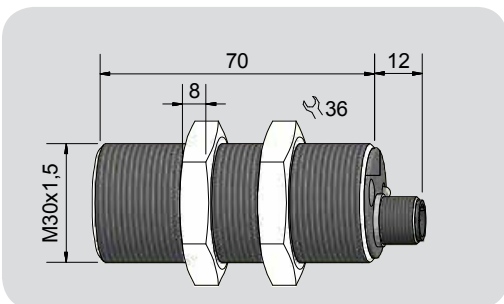
Forma constructiva M 30 x 1,5

- Material de carcasa: PTFE
- Aplicable para la detección de productos químicos agresivos
- Aplicable en la industria de alimentación
- Distancia de conmutación 0,5...25 mm ajustable



| Características técnicas | Montaje enrasado |
|--|--------------------------------------|
| Distancia de conmutación S_n | 10 mm |
| Distancia de conmutación ajustable (mín / máx) | 0,5...25 mm |
| Versión eléctrica | 4 hilos CC |
| Salida | Antivalente (N.A. + N.C.) |
| Modelo PNP | KAS-80-A14-A-M30-PTFE-Y5-1-HP |
| No. art. | KA 1568 |
| Tensión de servicio (U_B) | 10...35 V CC |
| Caída de tensión máx. (U_d) | $\leq 2,0$ V |
| Ondulación residual máx. permisible | 10 % |
| Intensidad de salida (I_a) | 2 x 0...250 mA |
| Corriente en vacío (I_o) | Típ. 15 mA |
| Frecuencia máx. de conmutación | 200 Hz |
| Temperatura ambiente permisible | -25...+70 °C |
| LED indicador | Verde / amarillo |
| Circuito de protección | Incorporado |
| Tipo de protección según IEC 60529 | IP 67* |
| Norma | EN 60947-5-2 |
| Conexión | Conector M 12 x 1 |
| Material de carcasa | PTFE (FDA 21 CFR 177.1550) |
| Superficie activa | PTFE (FDA 21 CFR 177.1550) |
| Tapa | PA / PPO |
| Optimizado al medio | Si |
| Accesorios (incluido en la entrega) | 2 tuercas M 30 x 1,5 |

*Con potenciómetro sellado



Made in Germany

Se reserva el derecho a efectuar modificaciones sin previo aviso. (28.09.2018)