



Kapazitive Sensoren Serie 80 - PNP

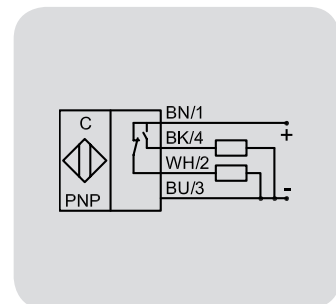
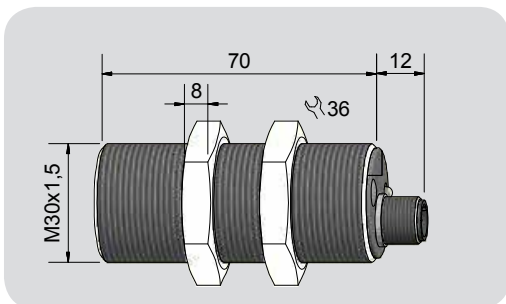
Bauform M 30 x 1,5

- Gehäusematerial: PTFE
- Einsetzbar zur Abtastung von chemisch aggressiven Produkten
- Auch im Lebensmittelbereich zulässig
- Schaltabstand 0,5...25 mm einstellbar



Technische Daten	Bündig einbaubar
Schaltabstand S_n	10 mm
Schaltabstand min. / max. einstellbar	0,5...25 mm
Elektrische Ausführung	4 - Leiter DC
Ausgangsfunktion	Antivalent
Typ PNP	KAS-80-A14-A-M30-PTFE-Y5-1-HP
Art.-Nr.	KA 1568
Betriebsspannung (U_B)	10...35 V DC
Spannungsfall max. (U_d)	$\leq 2,0$ V
Zul. Restwelligkeit max.	10 %
Ausgangsstrom (I_e)	2 x 0...250 mA
Leerlaufstrom (I_o)	Typ. 15 mA
Schaltfrequenz max.	200 Hz
Zul. Umgebungstemperatur	-25...+70 °C
LED-Anzeige	Grün / gelb
Schutzbeschaltung	Eingebaut
Schutzart IEC 60529	IP 67*
Norm	EN 60947-5-2
Anschluss	Steckerflansch M 12 x 1
Gehäusematerial	PTFE (FDA 21 CFR 177.1550)
Aktive Fläche	PTFE (FDA 21 CFR 177.1550)
Endstück	PA / PPO
Medienoptimiert	Ja
Zubehör (im Lieferumfang enthalten)	2 Muttern M 30 x 1,5

* Mit versiegelter Potentiometerschraube



Made in Germany

Irrtümer und Änderungen ohne vorherige Ankündigung vorbehalten. (28.09.2018)