



Sensores capacitivos - S26 Serie 40 - NAMUR EN 60947-5-6 - StEx - ATEX

Forma constructiva G 1/2"

- Para el uso en áreas con riesgo de explosión de gas, zona 0
- Para el uso en áreas con riesgo de explosión de polvo, zona 20
- Material de la carcasa: PEEK

DMT 03 ATEX E 048	IECEX BVS 07.0031
II 1G Ex ia IIC T1-T6 Ga	Ex ia IIC T1-T6 Ga
II 1D Ex ia IIIC T101°C Da	Ex ia IIIC T101°C Da



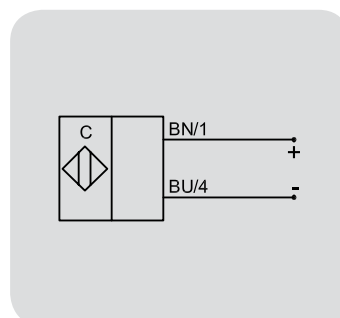
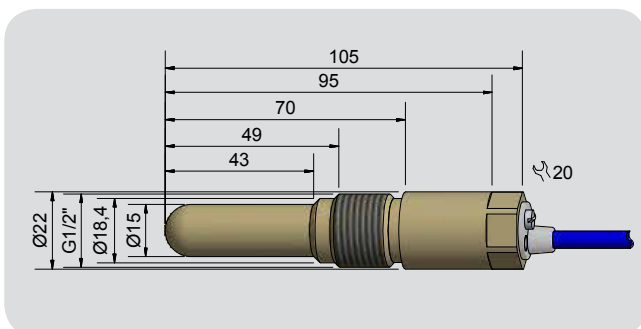
Características técnicas	Montaje no enrasado
Sensor de nivel, en contacto con el producto	Ajustable dependiente del medio
Distancia de conmutación ajustable (mín. / máx.)	0...10 mm
Versión eléctrica	2 hilos CC
Salida	NAMUR EN 60947-5-6
Modelo actual	KAS-40-26/104-N-G1/2-PEEK-Z10-1-HP-1G-1D
Modelo	KAS-40-26-N-K-G1/2"-PEEK-StEx
No. art.	KA 1536
Tensión de servicio (U _B)	5 - 15 V CC, U _i = 15 V CC
Consumo de corriente superficie activa libre	< típ. 1,5 mA
Consumo de corriente superficie activa amortiguada	> típ. 2,5 mA
Inductancia intrínseca (L)	0,2 mH
Capacidad intrínseca (C)	250 nF
Ondulación residual máx. permisible	5 %
Frecuencia máx. de conmutación	50 Hz
Temperatura ambiente permisible	-20...+70 °C
LED indicador	Amarillo
Tipo de protección según IEC 60529	IP 67*
Cable de conexión	10 m, PVC, 2 x 0,14 mm ²
Material de carcasa	PEEK (FDA 21 CFR 177.2415)
Superficie activa	PEEK (FDA 21 CFR 177.2415)
Pieza final	PC (FDA 21 CFR 177.1580)
Optimizado al medio	Si

Accesorio: Varivent, soportes de soldadura (vea nuestro programa de accesorios) no incluido en el suministro.

* Con potenciómetro sellado

Sensores capacitivos S26 con superficie activa semiesférica para el control de nivel de productos con una constante dieléctrica ϵ_r desde 1,1. Los productos pueden ser:

- Materiales a granel, como materiales de plástico en forma granel o de chips, polvos, cereales, etc.
- Líquidos, como agua, zumo, vino, aceite, soluciones químicas o farmacéuticas y muchas más.
- Pastas, como existen en la industria de alimentación, farmacéutica y cosmética



Made in Germany