



## Kapazitive Sensoren S26 Serie 90 - AC / DC

- Bauform M 30 x 1,5
- Gehäusematerial: PTFE
- Mit Steckverbindung M 12 x 1



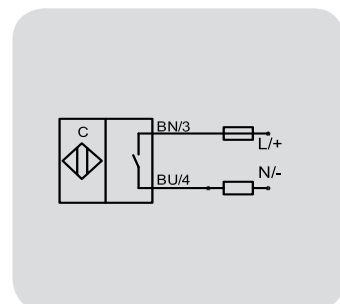
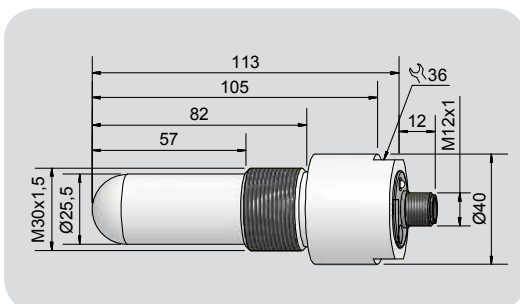
<b>Technische Daten</b>	Nichtbündig einbaubar
Füllstandssensor, produktberührend	Mediumabhängig einstellbar
Schaltabstand min. / max. einstellbar	0...15 mm
Elektrische Ausführung	2-polig AC / DC
Ausgangsfunktion	Schließer
<b>Typ</b>	<b>KAS-90-26/113-S-M30-PTFE-Y1-1</b>
<b>Art. Nr.</b>	<b>KA 1515</b>
Betriebsspannung ( $U_B$ )	20...250 V AC / DC
Spannungsfall max. ( $U_d$ )	$\leq 6,0$ V
Mindestlaststrom	5 mA
Betriebsstrom ( $I_e$ )	5...250 mA
Leerlaufstrom ( $I_o$ )	Typ. 2,5 mA
Schaltfrequenz max.	25 Hz
Zul. Umgebungstemperatur	-25...+70 °C / CIP 121 °C
LED-Anzeige	Gelb
Schutzbeschaltung	Eingebaut
Schutzart IEC 60529	IP 67*
Norm	EN 60947-5-2
Anschluss	Steckerflansch M 12 x 1
Gehäusematerial	PTFE (FDA 21 CFR 177.1550)
Aktive Fläche	PTFE (FDA 21 CFR 177.1550)
Endstück	PA / PPO
<b>Zubehör</b> (nicht im Lieferumfang enthalten): Varivent-Adapter, Triclamp-Adapter, Einschweißmuffe und passende Steckverbinder finden Sie in unserem Zubehörprogramm.	

Kapazitive Sensoren der Serie S26 mit halbrunder aktiver Zone zur Füllstandsmessung von Produkten mit einer Dielektrizitätskonstante  $\epsilon_r$  ab 1,1. Produkte können sein:

- Schüttgüter, wie Kunststoffgranulate, Pulver, Getreide, etc.
- Flüssigkeiten, wie Wasser, Fruchtsaft, Wein, Öl, chemische oder pharmazeutische Lösungen und vieles mehr.
- Pasten im Lebensmittelbereich, Leime, Harze und Klebstoffe.

Irrtümer und Änderungen ohne vorherige Ankündigung vorbehalten. (22.02.2018)

\* Mit versiegelter Potentiometerschraube



**Made in Germany**