



Sensores inductivos Serie 30 - NAMUR EN 60947-5-6

Forma constructiva compacta 50 x 17 x 21 mm

- Sensor inductivo para monitoreo de puertas sin contacto
- Aplicable para la detección de productos químicos agresivos
- Aplicable en la industria de alimentación
- Para su uso en áreas con el riesgo de explosión de gas, zona 0
- Material de carcasa: PTFE
- Distancia de conmutación S_n 5 mm

DMT 03 ATEX E 048

IECEX BVS 07.0031

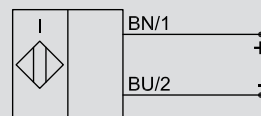
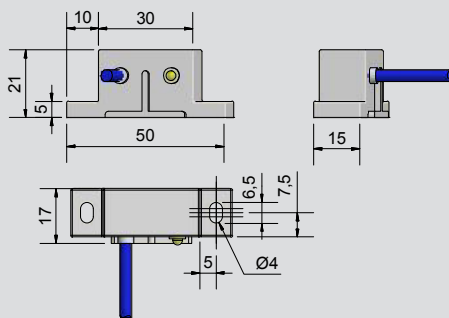
Ex II 1G Ex ia IIC T1-T6 Ga

Ex ia IIC T1-T6 Ga



Características técnicas	Montaje enrasado
Distancia de conmutación S_n	5 mm
Versión eléctrico	2 hilos CC
Salida	NAMUR DIN 60947-5-6
Modelo	IAS-30-D5-N-K-PTFE
No. art.	IA 9514
Tensión de servicio (U_B)	5 - 15 V CC, $U_i = 15$ V CC
Consumo de corriente superficie activa libre	> típ. 2 mA
Consumo de corriente superficie activa cubierta	< típ 1,5 mA
Inductancia intrínseca (L)	2 mH
Capacidad intrínseca (C)	250 nF
Ondulación residual máx. permisible	5 %
Frecuencia máx. de conmutación	1 kHz
Temperatura ambiente permisible	-20...+70 °C
LED indicador	Amarillo
Tipo de protección según IEC 60529	IP 67
Cable de conexión	2 m, blindado, FEP, 2 x 0,2 mm ²
Material de carcasa	PTFE (FDA 21 CFR 177.1550)
Superficie activa	PTFE (FDA 21 CFR 177.1550)

Se reserva el derecho a efectuar modificaciones sin previo aviso. (23.11.2022)



Las barreras Ex personalizadas pueden ser ofrecidas bajo demanda.